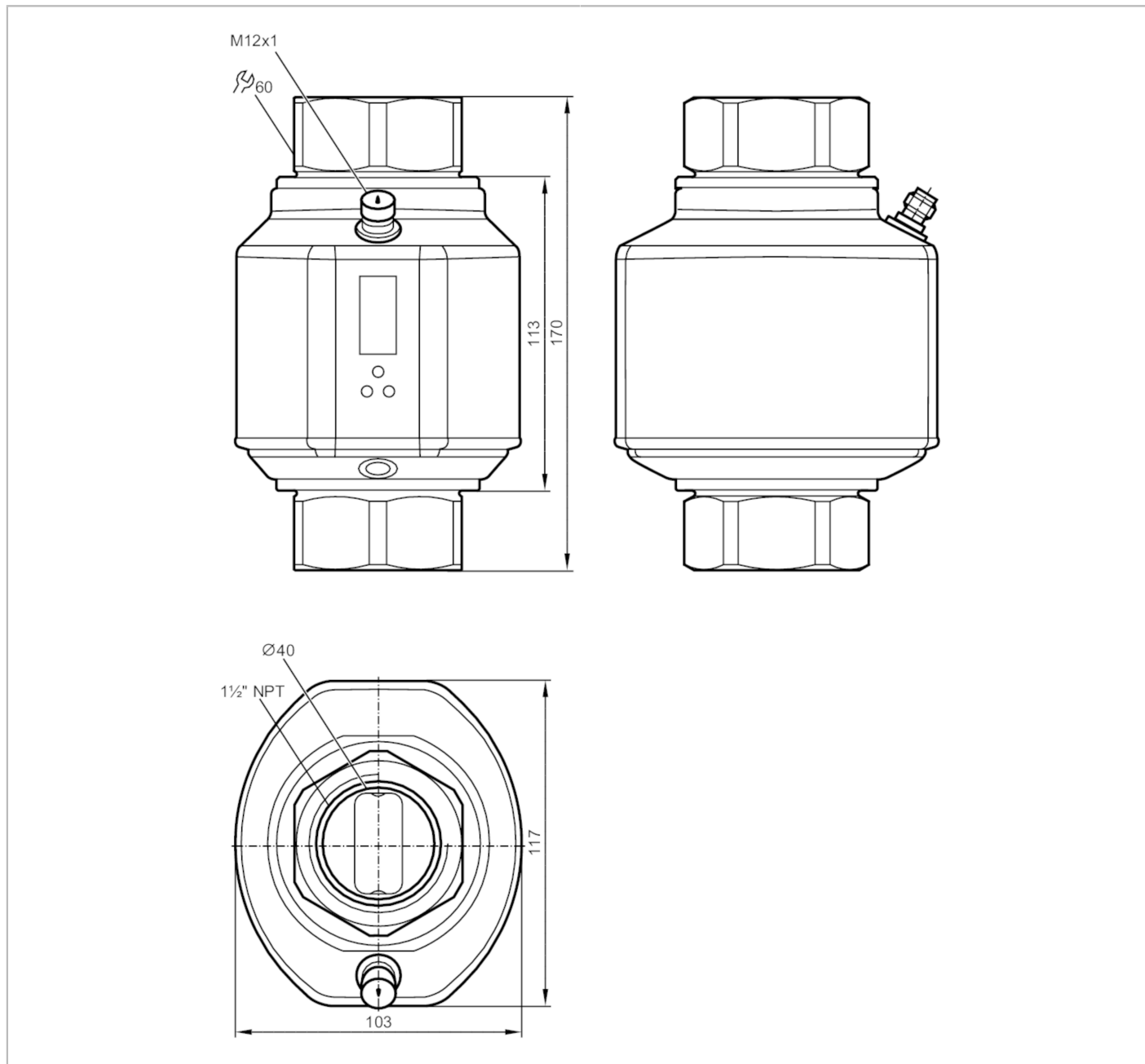


SM9604



Магнитно-индуктивный датчик потока

SMN32XGX50KG/US-100



Характеристики			
Количество входов и выходов	Количество аналоговых выходов: 2		
Диапазон измерения	5...300 l/min	0,3...18 m ³ /h	80...4755 gph
Подключение к процессу	резьбовое соединение 1 1/2" NPT DN40		
Приложение			
Особенности	позолоченные контакты		
Применение	обнаружение пустой трубы; для общепромышленного применения		
Среда	Электропроводящие жидкости; Вода; жидкости на водной основе		
Примечание к среде	электропроводность: ≥ 20 μS/cm		
	вязкость: < 70 mm ² /s (40 °C)		

SM9604



Магнитно-индуктивный датчик потока

SMN32XGX50KG/US-100

Температура измеряемой среды	-10...90 °C	14...194 °F
Предел прочности по давлению [bar]		16
Предел прочности по давлению [MPa]		1,6
Предел прочности по давлению [psi]		232
MAWP (для применения в соответствии с CRN) [bar]		16

Электронные данные

Рабочее напряжение [V]	18...32 DC; (по SELV/PELV)	
Потребление тока [mA]	< 150	
Класс защиты	III	
Защита от переполюсовки	да	
Время задержки включения питания [s]	5	
Принцип измерения	magnetic-inductive	

Входы/выходы

Количество входов и выходов	Количество аналоговых выходов: 2
-----------------------------	----------------------------------

Выходы

Общее количество выходов	2
Выходной сигнал	аналоговый сигнал
Количество аналоговых выходов	2
Аналоговый выход по току [mA]	4...20; (≤ 22 mA)
Наиб.нагрузка [Ω]	500

Диапазон измерения/настройки

Диапазон измерения	5...300 l/min	0,3...18 m³/h	80...4755 gph	1,3...79,3 gpm
Диапазон индикации	-360...360 l/min	-21,6...21,6 m³/h	-5705...5705 gph	-95,1...95,1 gpm
Разрешение	0,5 l/min	0,02 m³/h	5 gph	0,1 gpm
Начальная точка аналогового сигнала, ASP	0...240 l/min	0...14,4 m³/h	0...3800 gph	0...63,4 gpm
Конечная точка аналогового сигнала, AEP	60...300 l/min	3,6...18 m³/h	955...4755 gph	15,9...79,3 gpm
Значение отсечки низкого расхода LFC	< 15 l/min	< 0,9 m³/h	< 240 gph	< 4 gpm
Ширина шага	0,5 l/min	0,02 m³/h	5 gph	0,1 gpm
Динамика измерения	1:60			

Контроль температуры

Диапазон измерения	-20...80 °C	-4...176 °F
Диапазон индикации	-40...100 °C	-40...212 °F
Разрешение	0,2 °C	0,5 °F
Аналоговая пусковая точка	-20...60 °C	-4...140 °F
Аналоговая конечная точка	0...80 °C	32...176 °F
С шагом в	0,2 °C	0,5 °F

SM9604



Магнитно-индуктивный датчик потока

SMN32XGX50KG/US-100

Точность/ погрешность		
Контроль скорости потока		
Точность (в диапазоне измерения)		$\pm (0,8 \% MW + 0,5 \% MEW)$
Повторяемость		$\pm 0,2\% MEW$
Контроль температуры		
Дрейф температуры		$\pm 0,0333 \text{ }^\circ\text{C} / \text{K}; \pm 0,0599 \text{ }^\circ\text{F} / \text{K}$
Точность [K]		$\pm 1 (25 \text{ }^\circ\text{C}; Q > 15 \text{ l/min}) / \pm 1 (77 \text{ }^\circ\text{F}; Q > 4 \text{ gpm})$
Время реакции		
Контроль скорости потока		
Время отклика [s]		0,35; (dAP = 0)
Значение процесса демпфирования dAP [s]		0...5
Контроль температуры		
Динамика реакции срабатывания T05 / T09 [s]		T09 = 3 (Q > 15 l/min) / T09 = 3 (Q > 4 gpm)
Программное обеспечение / Программирование		
Выбор параметров		дисплей можно отключить; Дисплей; обнаружение пустой трубы
Условия эксплуатации		
Температура окружающей среды	-10...60 °C	14...140 °F
Температура хранения	-25...80 °C	-13...176 °F
Степень защиты		IP 65; IP 67
Испытания / одобрения		
ЭМС	DIN EN 60947-5-9	
	DIN EN 61000-6-2	
Сертификат CPA	номер модели	003MI
	класс точности	-
	максимально допустимая ошибка	$\pm 1,5 \% FS$
	Q (min)	0,3 m ³ /h
	Q (t)	-
	Q (max)	18 m ³ /h
	Температура измеряемой среды	-10...70 °C
	Температура измеряемой среды	14...158 °F
Ударопрочность	DIN EN 60068-2-27	20 г (11 ms)
Вибропрочность	DIN EN 60068-2-6	5 г (10...2000 Hz)
MTTF [годы]		85
Директива по оборудованию под давлением		Хорошая инженерно-техническая практика; можно использовать для группы жидкостей 2; группа жидкостей 1 по запросу
Механические данные		
Вес [g]		2745
Материал		нерж. сталь (1.4404 / 316L); нерж. сталь (1.4571/316Ti); PEI; FKM; PBT-GF20; TPE-U
Материалы корпуса в контакте с изм. средой		нерж. сталь (1.4404 / 316L); нерж. сталь (1.4571/316Ti); PEEK; FKM
Подключение к процессу		резьбовое соединение 1 1/2" NPT DN40

SM9604



Магнитно-индуктивный датчик потока

SMN32XGX50KG/US-100

Дисплей / Элементы управления		
Дисплей	Дисплей	6 x светодиод, зелёный (l/min, m ³ /h, gpm, gph, °C, °F)
	Функции дисплея	1 x светодиод, жёлтый (10 ³)
	Измеренные значения	буквенно-цифровой дисплей, 4-значный
	программирование	буквенно-цифровой дисплей, 4-значный
Дисплей		l/min; m ³ /h; gpm; gph; °C; °F

Принадлежности	
Комплект поставки	этикетка

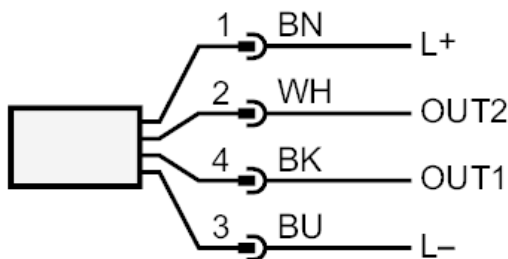
Примечания	
Примечания	MW = Измеренное значение
	MEW = Верхний предел диапазона измерения
Упаковочная величина	1 шт.

электрическое подключение

Разъем: 1 x M12; кодировка: A; Контакты: позолоченый



Соединение



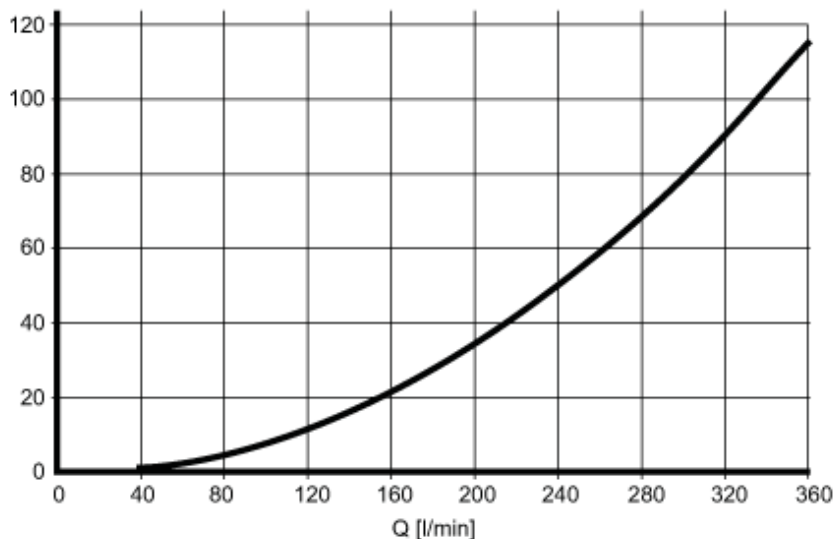
Цвета в соответствии с DIN EN 60947-5-2
OUT1: Аналоговый выход Контроль температуры
OUT2: Аналоговый выход Контроль моментального расхода
Цвета жил :
BK = черный
BN = коричневый
BU = синий
WH = белый



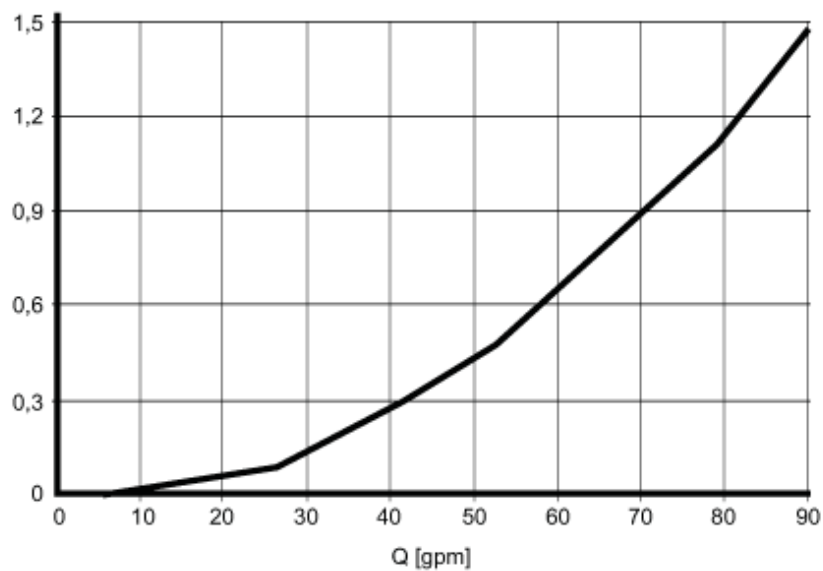
диаграммы и графики

Потеря давления

dP [mbar] DN50



dP [psi]



dP Потеря давления

Q объёмный расход