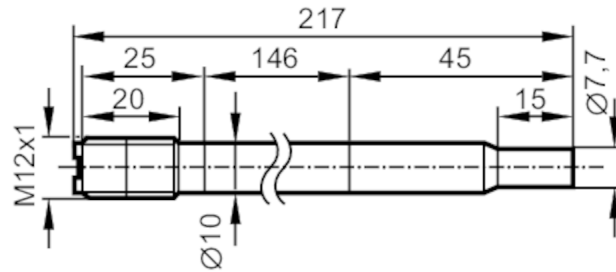


SF6200



Датчик потока для подключения к оценочной электронике

SFG10ABB /US-100



Характеристики	
Длина зонда L	[mm] 15...156
Подключение к процессу	Ø 10 mm
Приложение	
Особенности	позолоченные контакты
Применение	большой диапазон температур
Установка	Датчик подходит для зажимного фитинга
Среда	Жидкие среды; Газы
Температура измеряемой среды	[°C] -25...80
Предел прочности по давлению	[bar] 30
Жидкие среды	
Применение	большой диапазон температур
Установка	Датчик подходит для зажимного фитинга
Температура измеряемой среды	[°C] -25...80
Газы	
Температура измеряемой среды	[°C] -25...80
Электронные данные	
Подключение к вторичному преобразователю	VS3000
Диапазон измерения/настройки	
Длина зонда L	[mm] 15...156
Жидкие среды	
Настройка параметров в пределах	[cm/s] 3...300
Макс. чувствительность	[cm/s] 3...60
Газы	
Настройка параметров в пределах	[cm/s] 200...3000
Макс. чувствительность	[cm/s] 200...800

SF6200

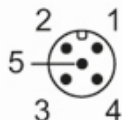


Датчик потока для подключения к оценочной электронике

SFG10ABB /US-100

Точность/ погрешность		
Макс.температурный градиент (скорость изменения темп. среды)	[K/min]	30
Время реакции		
Время отклика	[s]	1...10
Жидкие среды		
Время отклика	[s]	1...10
Газы		
Время отклика	[s]	1...10
Условия эксплуатации		
Степень защиты		IP 67
Испытания / одобрения		
Ударопрочность	DIN IEC 68-2-27	40 г (11 ms)
Вибропрочность	DIN IEC 68-2-6	10 г (55...2000 Hz)
MTTF	[годы]	8583
Механические данные		
Вес	[g]	89
Размеры	[mm]	Ø 10
Материал		нерж. сталь (1.4404 / 316L) разборный, сварной
Материалы корпуса в контакте с изм. средой		нерж. сталь (1.4404 / 316L) разборный, сварной
Подключение к процессу		Ø 10 mm
Принадлежности		
Принадлежности (необязательные)		Зажимной адаптер: R 1/2, E40160
		Зажимной адаптер: 1/2" NPT, E40174
Примечания		
Упаковочная величина		1 шт.
электрическое подключение		

Разъем: 1 x M12; кодировка: A; Контакты: позолоченный; Максимальная длина кабеля: 100 m



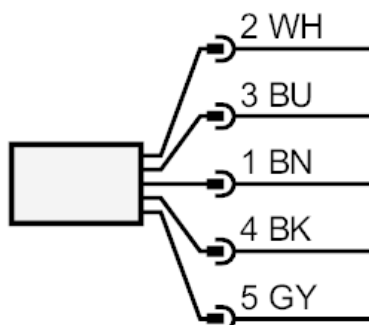
SF6200



Датчик потока для подключения к оценочной электронике

SFG10ABB /US-100

Соединение



BN =	цвета жил :
BU =	коричневый
BK =	синий
WH =	черный
GY =	белый
	серый