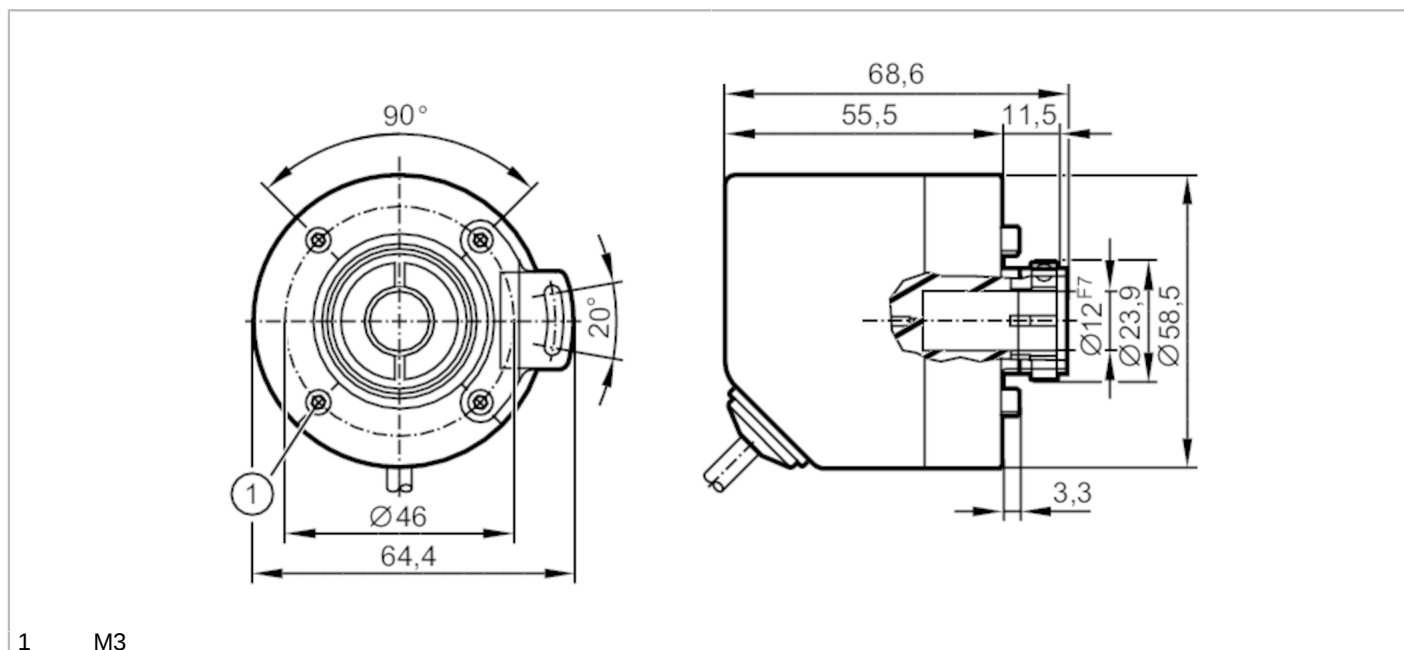


# RO3500



## Инкрементальный энкодер с полым валом

INCREMENTAL ENCODER BASIC LINE



1 M3



Характеристики	
Разрешение	1...10000; (параметризуемый; Заводская настройка: 1024) разрешение
Коммуникационный интерфейс	IO-Link
Исполнение вала	одностороннее отверстие для вала
Диаметр вала [mm]	12
Приложение	
Функциональный принцип	инкрементальный
Система обнаружения	магнитный
Электронные данные	
Рабочее напряжение [V]	4,75...30 DC
Потребление тока [mA]	< 150
Класс защиты	III
Защита от переплюсовки	да
Время задержки включения питания [s]	0,5
Макс. вращ. электрическая скорость [U/min]	12000
Выходы	
Электрическое исполнение	HTL/TTL
Частота переключения [kHz]	1000
Заводская настройка	Функция выходного сигнала: HTL (50 mA)
Защита от короткого замыкания	да
Фазовый сдвиг A и B [°]	90
Диапазон измерения/настройки	
Разрешение	1...10000; (параметризуемый; Заводская настройка: 1024) разрешение



## Инкрементальный энкодер с полым валом

INCREMENTAL ENCODER BASIC LINE

Точность/ погрешность		
Точность	[°]	0,1
Программное обеспечение / Программирование		
Выбор параметров		Разрешение; направление вращения; HTL; TTL
Интерфейсы		
Коммуникационный интерфейс		IO-Link
Способ передачи		COM2 (38,4 kBaud)
IO-Link проверка		1.1
SIO режим		да
Миним.время рабочего цикла	[ms]	2,3
Условия эксплуатации		
Температура окружающей среды	[°C]	-40...80
Примечание к температуре окружающей среды		для гибко проложенного кабеля: -25 °C
Температура хранения	[°C]	-40...80
Макс. допустимая относительная влажность воздуха	[%]	95; (конденсация не допускается)
Степень защиты		IP 65; IP 66; (на корпусе: IP 67; на валу: IP 65)
Испытания / одобрения		
Ударопрочность		100 г
Вибропрочность		20 г
MTTF	[годы]	292
Механические данные		
Вес	[g]	478
Размеры	[mm]	Ø 58,5 / L = 68,6
Материал		фланец: алюминий; корпус: нерж. сталь (1.4521 / 444); штекерная розетка: PA (полиамид)
Момент затяжки	[Nm]	< 0,7; (Крепежный винт)
Макс. оборот, механический	[U/min]	12000
Макс. пусковой вращающий момент	[Nm]	2
Reference temperature torque	[°C]	20
Исполнение вала		одностороннее отверстие для вала
Диаметр вала	[mm]	12
Материал вала		нерж. сталь
Глубина встраивания вала	[mm]	27
Макс. аксиальное смещение	[mm]	0,5
Крепежный фланец		Ø 58.5 mm

# RO3500



## Инкрементальный энкодер с полым валом

INCREMENTAL ENCODER BASIC LINE

### электрическое подключение

Кабель: 2 м, Ø 4,9 мм; радиальный, может быть использован как аксиальный; 5 x 0,14 мм<sup>2</sup>

#### IO-Link

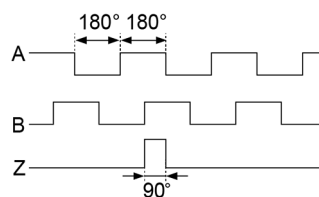
коричневый	L+
белый	не используется
синий	L-
серый	не используется
черный	IO-Link
защитный экран	корпус

#### энкодер

коричневый	UB
белый	A
синий	GND
серый	B
черный	Z/0-Pulse (90 deg)
защитный экран	корпус

### диаграммы и графики

Импульсная диаграмма



направление вращения по часовой стрелке (со стороны вала)