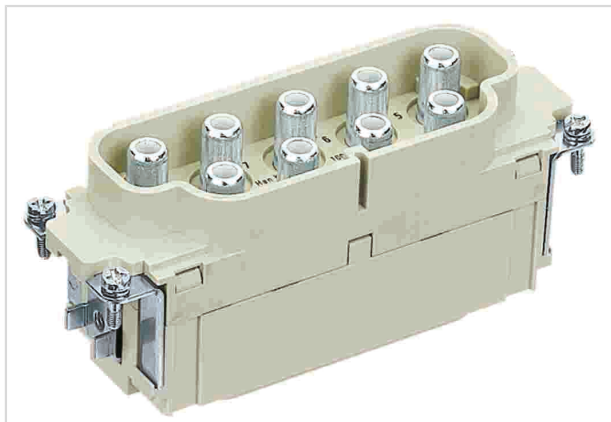


## Han K 8/0 Pos. M Insert 100 Amp. 10-25mm



Изображение приведено только для иллюстрации. Смотрите описание изделия.

Номер детали	09 38 008 2653
Спецификация	Han K 8/0 Pos. M Insert 100 Amp. 10-25mm
HARTING eCatalogue - Информация о продукции	<a href="https://b2b.harting.com/09380082653">https://b2b.harting.com/09380082653</a>

### Название

Категория	Контактные вставки
Серия	Han-Com®
Название	Han® K 8/0

### Версия

Метод подключения	Аксиально-винтовое подключение
Тип	Вилка
Размер	24 В
Число контактов	8
Контакт PE	Да

### Технические характеристики

Поперечное сечение проводника	10 ... 25 mm <sup>2</sup>
Наружный диаметр провода	≤11.4 mm
Номинальный ток	100 A
Номинальное напряжение	690 V
Номинальное импульсное напряжение	8 kV
Степень загрязнения	3
Номинальный ток согласно UL	82 A
Номинальное напряжение согласно CSA	600 V
Номинальный ток согласно CSA	100 A
Номинальное напряжение, согласно CSA	600 V
Сопротивление изоляции	>10 <sup>10</sup> Ω

Стр. 1 / 3 | Дата создания 2022-02-07 | Примечание: указанные здесь данные являются выдержками из онлайн-каталога. Полная и актуальная информация и данные приведены в документации пользователя. Обращаем ваше внимание на то, что пользователь несёт ответственность за проверку функциональности, соответствия действующим законам и директивам, а также за электрическую безопасность в конкретном случае применения.



Pushing Performance

## Технические характеристики

Сопротивление контактов	≤0.5 mΩ
Длина снятия изоляции	13 ... 14 mm
Момент затяжки	6 Nm @ 10 mm <sup>2</sup>
	6 Nm @ 16 mm <sup>2</sup>
	7 Nm @ 25 mm <sup>2</sup>
Предельная температура	-40 ... +125 °C
Циклы стыковки	≥500

## Свойства материала

Материал (контактная вставка)	Поликарбонат (PC)
Цвет (контактная вставка)	RAL 7032 (серый)
Материал (контакты)	Медный сплав
Поверхность (контакты)	Посеребренные
Группа горючести материала согласно UL 94 V-0	
RoHS	условно совместим
Исключения из RoHS	6(c): медный сплав с массовой долей свинца до 4 %
Состояние ВЭА	условно совместим
China RoHS	50
Жидкости из приложения XVII к предписанию REACH	Не содержится
Жидкости из приложения XIV к предписанию REACH	Не содержится
Особо опасные жидкости предписания REACH	Да
Особо опасные жидкости предписания REACH	Свинец
Номер ECHA SCIP	5dbb3851-b94e-4e88-97a1-571845975242
Законопроект 65 штата Калифорния	Да
Законопроект 65 штата Калифорния	Никель Свинец

## Спецификации и допуски

Спецификации	EN 60664-1
	IEC 61984
Допуски:	DNV GL



Pushing Performance

## Спецификации и допуски

UL / CSA	UL 1977 ECBT2.E235076 CSA-C22.2 No. 182.3 ECBT8.E235076
----------	--

## Коммерческие данные

Размер упаковки	1
Вес нетто	304.75 g
Страна изготовления	Германия
код ТН ВЭД ЕС	85366990