

DIN-Signal 2C032MS-3,0C1-2



Изображение приведено только для иллюстрации. Смотрите описание изделия.

Номер детали	09 23 132 6921
Спецификация	DIN-Signal 2C032MS-3,0C1-2
HARTING eCatalogue - Информация о продукции	https://b2b.harting.com/09231326921

Название

Категория	Соединители
Серия	DIN 41612
Название	Тип 2C
Элемент	Вилка
Описание контактов	Угловой
Характеристики	не содержит свинца

Версия

Метод подключения	Подключение методом пайки волной припоя
Тип соединения	От материнской к дочерней плате
	Плата расширения
	Соединение печатной платы с кабелем
Число контактов	32
Конфигурация контактов	Ряды а и с, позиции 1, 2, ... , 15, 16
Кодирование	Кодировка с потерей контактов
Крепление печатной платы	С крепежным фланцем

Технические характеристики

Ряды контактов	3
Шаг контактов (сторона подключения)	2.54 mm
Шаг контактов (сторона сопряжения)	2.54 mm
Номинальный ток	2 A
Номинальный ток	Номинальный ток, измеренный при 20 °C, подробнее см. кривую ухудшения параметров

Технические характеристики

Расстояние между проводниками	≥1.2 mm
Длина пути тока утечки	≥1.2 mm
Сопротивление изоляции	>10 ¹² Ω
Сопротивление контактов	≤20 mΩ
Предельная температура	-55 ... +125 °C
Усилие вставки и размыкания	≤30 N
Уровень исполнения	2 В соответствии с IEC 60603-2
Циклы стыковки	≥400
Испытательное напряжение U _{ср.кв.}	1 kV
Изоляционная группа	IIIa (175 ≤ CTI < 400)
Hot plugging	Нет

Свойства материала

Материал (контактная вставка)	Термопластичная смола, армированная стекловолокном
Цвет (контактная вставка)	RAL 7032 (серый)
Материал (контакты)	Медный сплав
Поверхность (контакты)	Благородный металл поверх Ni Сторона соединения Sn поверх Ni Сторона подключения
Группа горючести материала согласно UL 94 V-0	
RoHS	совместим
Состояние ВЭА	совместим
China RoHS	e
Жидкости из приложения XVII к предписанию REACH	Не содержится
Жидкости из приложения XIV к предписанию REACH	Не содержится
Особо опасные жидкости предписания REACH	Не содержится
Законопроект 65 штата Калифорния	Да
Законопроект 65 штата Калифорния	Триоксид сурьмы Свинец Никель

Спецификации и допуски

Спецификации	IEC 60603-2 (дополнительно)
--------------	-----------------------------

Спецификации и допуски

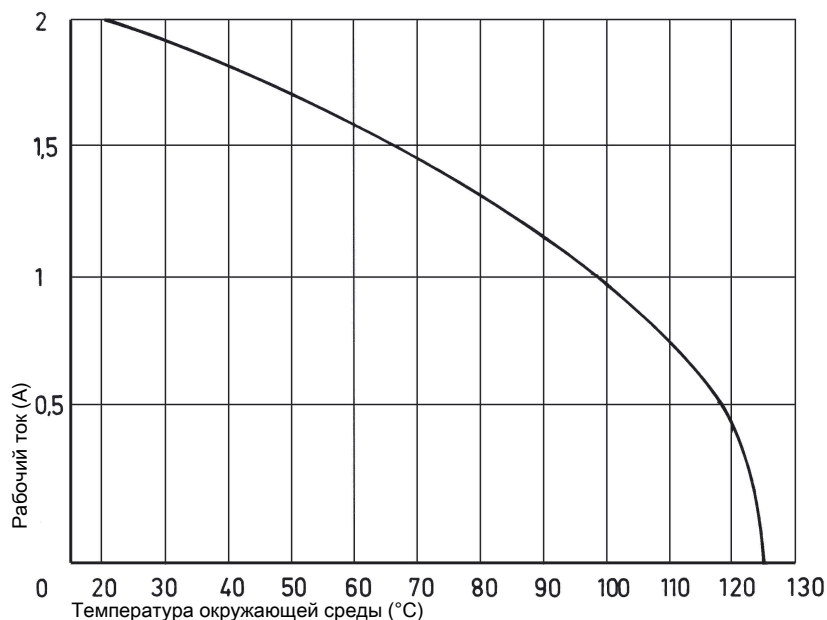
UL / CSA	UL 1977 ECBT2.E102079 CSA-C22.2 No. 182.3 ECBT8.E102079
Классификация для железных дорог	F4/I3 в соответствии с NFF 16-101/102

Коммерческие данные

Размер упаковки	20
Вес нетто	6.52 g
Страна изготовления	Германия
код ТН ВЭД ЕС	85366990

Допустимая нагрузка по току

Допустимая нагрузка по току ограничена тепловой нагрузкой материала контакта, включая контактную часть и материала изолятора. Таким образом, кривая изменения нагрузки применима к непрерывным (без перебоев) токам через каждый элемент контакта разъема, если не превышаетя допустимая максимальная температура. Методики проведения измерений и испытаний в соответствии с IEC 60512-5-2



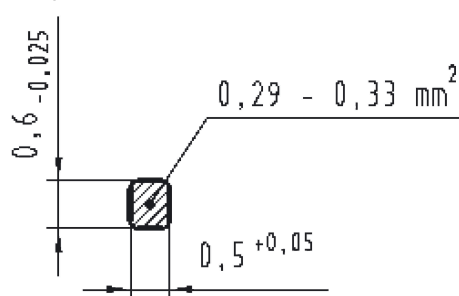
Кодировка с потерей контактов

Во избежание случайного неправильного подключения соседних соединителей необходимо применять систему кодировки.

Штифт кодирования 09 02 000 9901

Инструмент для извлечения штыревых контактов 09 99 000 0133

Разрез паяного соединения



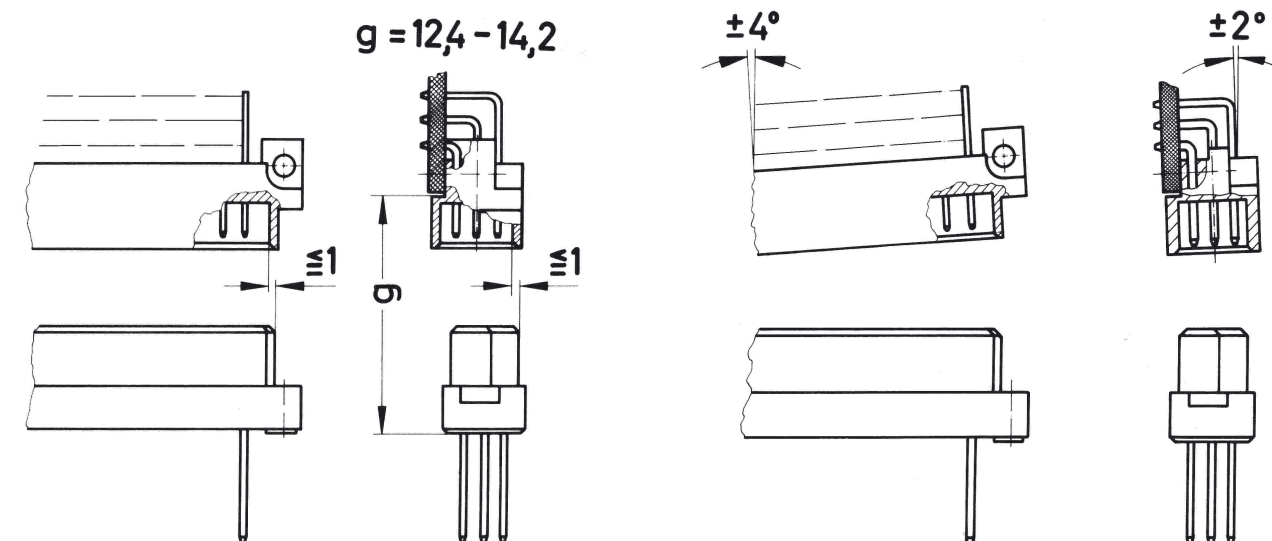
Инструкции по пайке

Во время пайки соединители должны быть защищены. В противном случае возможно их загрязнение или деформация в результате перегрева.

1) Для прототипов и небольших партий: защитить соединители промышленной клейкой лентой, например, Tesaband 4331 (www.tesa.de). Закрыть нижнюю часть корпуса соединителя и прилегающие участки печатной платы, а также открытые стороны соединителя. Это предотвратит повреждение соединителя теплом и газами, исходящими от паяльного аппарата. Обычно хватает примерно 140 + 5 мм ленты.

2) Для больших партий рекомендуется использовать шаблон. Его защитная панель с быстроръемным креплением защищает соединитель от газов и тепла, генерируемых паяльным аппаратом.

Условия присоединения



Чтобы обеспечить надежное соединение и предотвратить нежелательные повреждения, обратитесь к диаграммам данных о применении.

Эти рекомендации изложены в IEC 60603-2.

Соединители не должны присоединяться или отсоединяться под электрической нагрузкой.