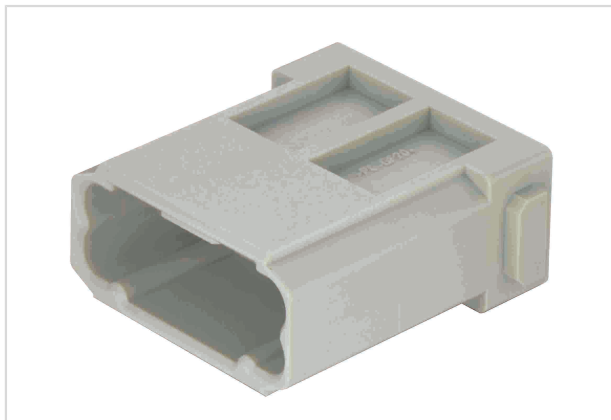


Han DD module, crimp male



Изображение приведено только для иллюстрации. Смотрите описание изделия.

Номер детали	09 14 012 3002
Спецификация	Han DD module, crimp male
HARTING eCatalogue - Информация о продукции	https://b2b.harting.com/09140123002

Название

Категория	Модули
Серия	Han-Modular®
Тип модуля	Модуль Han DD®
Ширина модуля	Одинарный модуль

Версия

Метод подключения	Подключение обжимом
Тип	Вилка
Число контактов	12
Подробные данные	Обжимные контакты заказываются отдельно.

Технические характеристики

Поперечное сечение проводника	0.14 ... 2.5 mm ²
Номинальный ток	10 A
Номинальное напряжение	250 V
Номинальное импульсное напряжение	4 kV
Степень загрязнения	3
Номинальное напряжение согласно CSA	600 V
Сопротивление изоляции	>10 ¹⁰ Ω
Предельная температура	-40 ... +125 °C
Циклы стыковки	≥500

Технические характеристики

Циклы сопряжения с другими компонентами
HMC $\geq 10,000$

Свойства материала

Материал (контактная вставка)	Поликарбонат (PC)
Цвет (контактная вставка)	RAL 7032 (серый)
Группа горючести материала согласно UL 94 V-0	
RoHS	совместим
Состояние ВЭА	совместим
China RoHS	e
Жидкости из приложения XVII к предписанию REACH	Не содержится
Жидкости из приложения XIV к предписанию REACH	Не содержится
Особо опасные жидкости предписания REACH	Не содержится
Законопроект 65 штата Калифорния	Не содержится

Спецификации и допуски

Спецификации	EN 60664-1 IEC 61984
Допуски:	DNV GL
UL / CSA	UL 1977 ECBT2.E235076 CSA-C22.2 No. 182.3

Коммерческие данные

Размер упаковки	2
Вес нетто	1 g
Страна изготовления	Германия
код ТН ВЭД ЕС	85389099