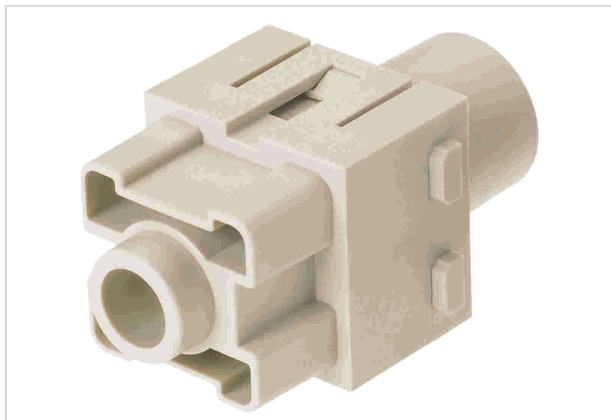


## Han 200A axial module, female 25-40 mm<sup>2</sup>



Изображение приведено только для иллюстрации. Смотрите описание изделия.

|   |   |
|---|---|
| Номер детали                                      | 09 14 001 2763  |
| Спецификация                                      | Han 200A axial module, female 25-40 mm <sup>2</sup>                                   |
| HARTING eCatalogue<br>- Информация о<br>продукции | <a href="https://b2b.harting.com/09140012763">https://b2b.harting.com/09140012763</a> |

### Название

|            |                   |
|------------|-------------------|
| Категория  | Модули            |
| Серия      | Han-Modular®      |
| Тип модуля | Модуль Han® 200 A |

### Версия

|                   |                                |
|-------------------|--------------------------------|
| Метод подключения | Аксиально-винтовое подключение |
| Тип               | Розетка                        |
| Число контактов   | 1                              |

### Технические характеристики

|                                     |                           |
|-------------------------------------|---------------------------|
| Поперечное сечение проводника       | 25 ... 40 mm <sup>2</sup> |
| Номинальный ток                     | 200 A                     |
| Номинальное напряжение              | 1,000 V                   |
| Номинальное импульсное напряжение   | 8 kV                      |
| Степень загрязнения                 | 3                         |
| Номинальное напряжение согласно CSA | 600 V                     |
| Сопротивление изоляции              | >10 <sup>10</sup> Ω       |
| Сопротивление контактов             | ≤0.2 mΩ                   |
| Длина снятия изоляции               | 16 mm                     |
| Момент затяжки                      | 8 Nm                      |
| Предельная температура              | -40 ... +125 °C           |
| Циклы стыковки                      | ≥500                      |



Pushing Performance

## Свойства материала

|   |   |
|---|---|
| Материал (контактная вставка)                   | Поликарбонат (PC)                                 |
| Цвет (контактная вставка)                       | RAL 7032 (серый)                                  |
| Материал (контакты)                             | Медный сплав                                      |
| Поверхность (контакты)                          | Посеребренные                                     |
| Группа горючести материала согласно UL 94 V-0   |   |
| RoHS  | условно совместим                                 |
| Исключения из RoHS                              | 6(c): медный сплав с массовой долей свинца до 4 % |
| Состояние ВЭА                                   | условно совместим                                 |
| China RoHS                                      | 50  |
| Жидкости из приложения XVII к предписанию REACH | Не содержится                                     |
| Жидкости из приложения XIV к предписанию REACH  | Не содержится                                     |
| Особо опасные жидкости предписания REACH        | Да  |
| Особо опасные жидкости предписания REACH        | Свинец  |
| Номер ECHA SCIP                                 | 5dbb3851-b94e-4e88-97a1-571845975242              |
| Законопроект 65 штата Калифорния                | Да  |
| Законопроект 65 штата Калифорния                | Никель  |
|   | Свинец  |
|   | Триоксид сурьмы                                   |

## Спецификации и допуски

|              |                                   |
|--------------|-----------------------------------|
| Спецификации | EN 60664-1                        |
|              | IEC 61984                         |
| Допуски:     | DNV GL                            |
| UL / CSA     | UL 1977 ECBT2.E235076             |
|              | UL 2237 PVVA2.E318390             |
|              | CSA-C22.2 No. 182.3 PVVA8.E318390 |

## Коммерческие данные

|                     |          |
|---------------------|----------|
| Размер упаковки     | 1        |
| Вес нетто           | 66 g     |
| Страна изготовления | Германия |
| код ТН ВЭД ЕС       | 85366990 |