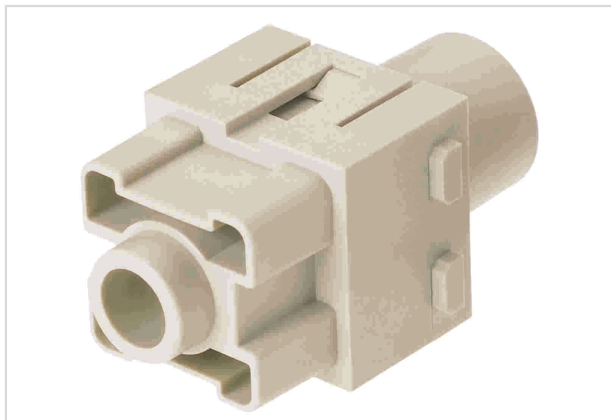


Han 200A axial module, female 40-70 mm²



Изображение приведено только для иллюстрации. Смотрите описание изделия.

Номер детали	09 14 001 2762
Спецификация	Han 200A axial module, female 40-70 mm ²
HARTING eCatalogue - Информация о продукции	https://b2b.harting.com/09140012762

Название

Категория	Модули
Серия	Han-Modular®
Тип модуля	Модуль Han® 200 A

Версия

Метод подключения	Аксиально-винтовое подключение
Тип	Розетка
Число контактов	1

Технические характеристики

Поперечное сечение проводника	40 ... 70 mm ²
Номинальный ток	200 A
Номинальное напряжение	1,000 V
Номинальное импульсное напряжение	8 kV
Степень загрязнения	3
Номинальное напряжение согласно CSA	600 V
Сопротивление изоляции	>10 ¹⁰ Ω
Сопротивление контактов	≤0.2 mΩ
Длина снятия изоляции	16 mm
Момент затяжки	9 ... 10 Nm
Предельная температура	-40 ... +125 °C
Циклы стыковки	≥500



Pushing Performance

Свойства материала

Материал (контактная вставка)	Поликарбонат (PC)
Цвет (контактная вставка)	RAL 7032 (серый)
Материал (контакты)	Медный сплав
Поверхность (контакты)	Посеребренные
Группа горючести материала согласно UL 94 V-0	
RoHS	условно совместим
Исключения из RoHS	6(c): медный сплав с массовой долей свинца до 4 %
Состояние ВЭА	условно совместим
China RoHS	50
Жидкости из приложения XVII к предписанию REACH	Не содержится
Жидкости из приложения XIV к предписанию REACH	Не содержится
Особо опасные жидкости предписания REACH	Да
Особо опасные жидкости предписания REACH	Свинец
Номер ECHA SCIP	5dbb3851-b94e-4e88-97a1-571845975242
Законопроект 65 штата Калифорния	Да
Законопроект 65 штата Калифорния	Никель
	Свинец
	Триоксид сурьмы

Спецификации и допуски

Спецификации	EN 60664-1
	IEC 61984
Допуски:	DNV GL
UL / CSA	UL 1977 ECBT2.E235076
	UL 2237 PVVA2.E318390
	CSA-C22.2 No. 182.3 PVVA8.E318390

Коммерческие данные

Размер упаковки	1
Вес нетто	66 g
Страна изготовления	Германия
код ТН ВЭД ЕС	85366990