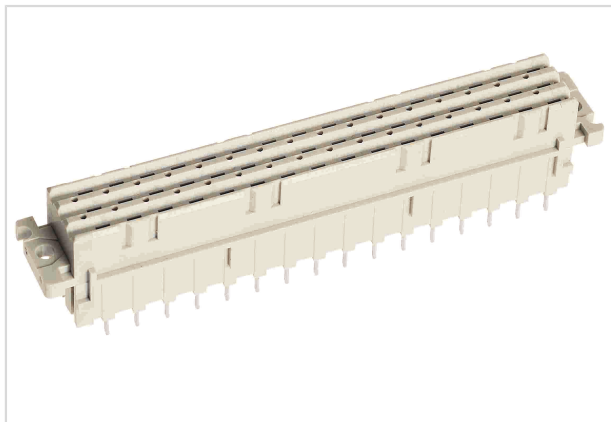


DIN-Power F048FS-3,7C1-1



Изображение приведено только для иллюстрации. Смотрите описание изделия.

Номер детали	09 06 248 2848
Спецификация	DIN-Power F048FS-3,7C1-1
HARTING eCatalogue - Информация о продукции	https://b2b.harting.com/09062482848

Название

Категория	Соединители
Серия	DIN 41612
Название	Тип F
Элемент	Розетка
Описание контактов	Прямой
Характеристики	не содержит свинца

Версия

Метод подключения	Подключение методом пайки волной припоя
Тип соединения	От материнской к дочерней плате
	Меззанин
	Соединение печатной платы с кабелем
Число контактов	48
Конфигурация контактов	Ряды z, d и b, позиции 2, 4, ..., 30, 32
Длина подключения	3.7 mm
Кодирование	Кодирование отверстий
	Кодировка с потерей контактов
	Кодирование кожуха
Крепление печатной платы	С крепежным фланцем

Технические характеристики

Ряды контактов	3
Шаг контактов (сторона подключения)	2.54 mm
	5.08 mm



Pushing Performance

Технические характеристики

Шаг контактов (сторона сопряжения)	3.81 mm 5.08 mm
Номинальный ток	6 A
Номинальный ток	Номинальный ток, измеренный при 20 °C, подробнее см. кривую ухудшения параметров
Расстояние между проводниками	≥1.6 mm
Длина пути тока утечки	≥3 mm
Сопротивление изоляции	>10 ¹² Ω
Сопротивление контактов	≤15 mΩ
Предельная температура	-55 ... +125 °C
Усилие вставки и размыкания	≤75 N
Уровень исполнения	1 В соответствии с IEC 60603-2
Циклы стыковки	≥500
Испытательное напряжение U _{ср.кв.}	1.55 kV (контакт-контакт)
Изоляционная группа	IIIa (175 ≤ CTI < 400)
Hot plugging	Нет

Свойства материала

Материал (контактная вставка)	Термопластичная смола, армированная стекловолокном
Цвет (контактная вставка)	RAL 7032 (серый)
Материал (контакты)	Медный сплав
Поверхность (контакты)	Благородный металл поверх Ni Сторона соединения Sn поверх Ni Сторона подключения
Группа горючести материала согласно UL 94 V-0	
RoHS	совместим
Состояние ВЭА	совместим
China RoHS	e
Жидкости из приложения XVII к предписанию REACH	Не содержится
Жидкости из приложения XIV к предписанию REACH	Не содержится
Особо опасные жидкости предписания REACH	Не содержится
Законопроект 65 штата Калифорния	Да



Pushing Performance

Свойства материала

Законопроект 65 штата Калифорния	Никель Триоксид сурьмы
----------------------------------	---------------------------

Спецификации и допуски

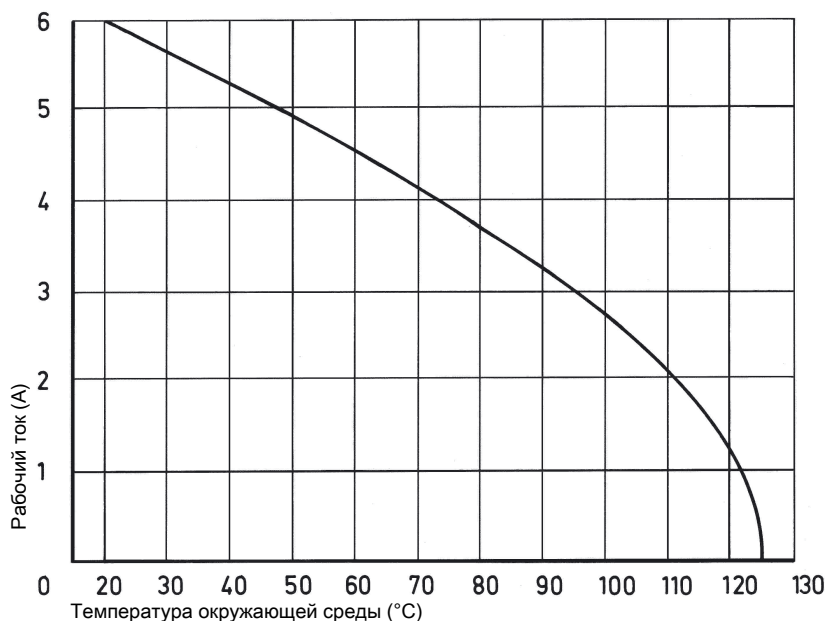
Спецификации	IEC 60603-2
UL / CSA	UL 1977 ECBT2.E102079 CSA-C22.2 No. 182.3 ECBT8.E102079
Классификация для железных дорог	F4/I3 в соответствии с NFF 16-101/102

Коммерческие данные

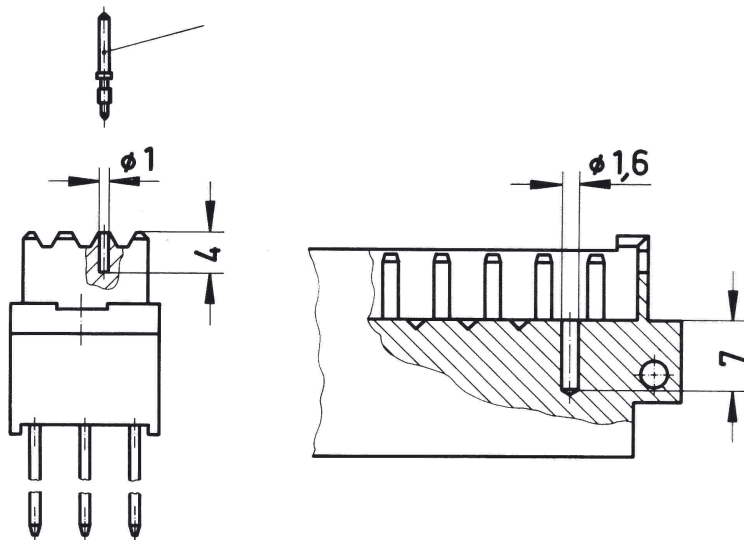
Размер упаковки	20
Вес нетто	27.46 g
Страна изготовления	Румыния
код ТН ВЭД ЕС	85366990

Допустимая нагрузка по току

Допустимая нагрузка по току ограничена тепловой нагрузкой материала контакта, включая контактную часть и материала изолятора. Таким образом, кривая изменения нагрузки применима к непрерывным (без перебоев) токам через каждый элемент контакта разъема, если не превышаетя допустимая максимальная температура. Методики проведения измерений и испытаний в соответствии с IEC 60512-5-2



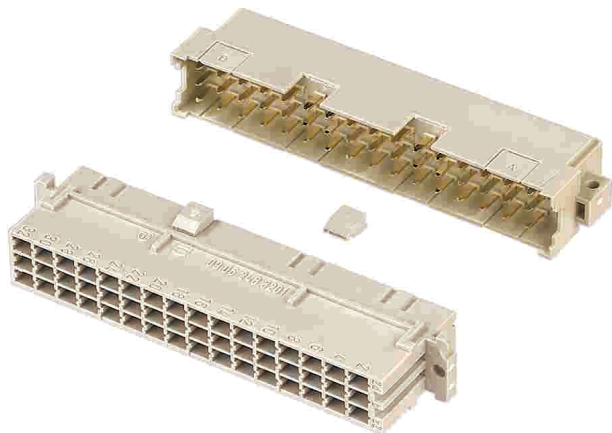
Кодирование отверстий (без потери контакта)



Во избежание случайного неправильного подключения соседних соединителей необходимо применять систему кодировки.

Используя отмеченные углубления между рядами контактов вилки, просверлить в нужном месте отверстие (также см. рисунок). После этого в полученное отверстие розетки с помощью инструмента для вставки контактов установить кодирующий штифт.

Кодирование кожуха (без потери контакта)



Во избежание случайного неправильного подключения соседних соединителей необходимо применять систему кодировки.

Вставить ориентирующий элемент 09 06 001 9919 в один из пазов розетки, как показано на рисунке. Выломать соответствующий участок на вилке. Соединители с такими ориентирующими элементами можно монтировать при условии, что монтажная высота стойки составляет не менее 20,32 мм.

Кодировка с потерей контактов

Во избежание случайного неправильного подключения соседних соединителей необходимо применять систему кодировки.

Штифт кодирования 09 04 000 9908

Инструмент для извлечения штыревых контактов 09 99 000 0038

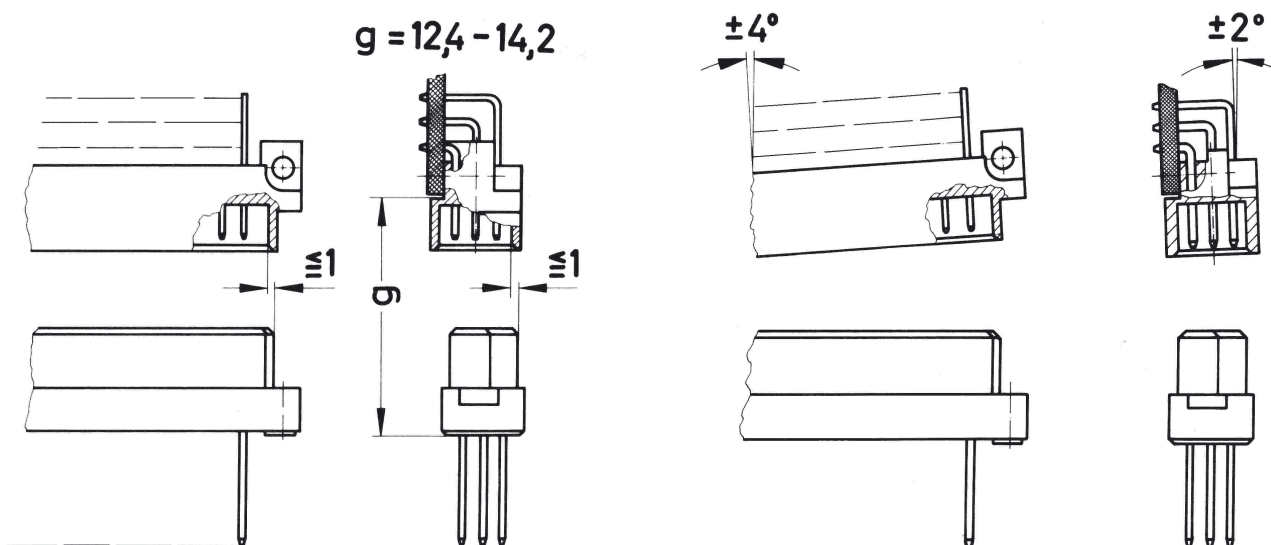
Инструкции по пайке

Во время пайки соединители должны быть защищены. В противном случае возможно их загрязнение или деформация в результате перегрева.

1) Для прототипов и небольших партий: защитить соединители промышленной клейкой лентой, например, Tesaband 4331 (www.tesa.de). Закрывать нижнюю часть корпуса соединителя и прилегающие участки печатной платы, а также открытые стороны соединителя. Это предотвратит повреждение соединителя теплом и газами, исходящими от паяльного аппарата. Обычно хватает примерно $140 + 5$ мм ленты.

2) Для больших партий рекомендуется использовать шаблон. Его защитная панель с быстросъемным креплением защищает соединитель от газов и тепла, генерируемых паяльным аппаратом.

Условия присоединения



Чтобы обеспечить надежное соединение и предотвратить нежелательные повреждения, обратитесь к диаграммам данных о применении.

Эти рекомендации изложены в IEC 60603-2.

Соединители не должны присоединяться или отсоединяться под электрической нагрузкой.