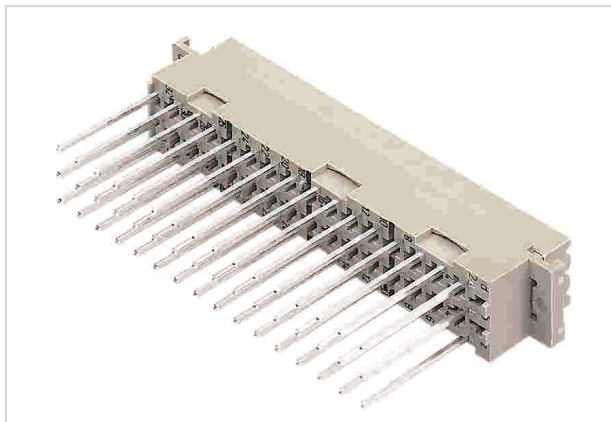


DIN-Power F048FW-22,0C1-1



Изображение приведено только для иллюстрации. Смотрите описание изделия.

Номер детали	09 06 248 2821
Спецификация	DIN-Power F048FW-22,0C1-1
HARTING eCatalogue - Информация о продукции	https://b2b.harting.com/09062482821

Название

Категория	Соединители
Серия	DIN 41612
Название	Тип F
Элемент	Розетка
Описание контактов	Прямой
Характеристики	не содержит свинца

Версия

Метод подключения	Монтаж накруткой
Тип соединения	Соединение печатной платы с кабелем Кабель - кабель
Число контактов	48
Конфигурация контактов	Ряды z, d и b, позиции 2, 4, ... , 30, 32
Длина подключения	22 mm
Кодирование	Кодирование отверстий Кодировка с потерей контактов
Крепление печатной платы	С крепежным фланцем

Технические характеристики

Ряды контактов	3
Шаг контактов (сторона сопряжения)	3.81 mm 5.08 mm
Номинальный ток	6 A
Номинальный ток	Номинальный ток, измеренный при 20 °C, подробнее см. кривую ухудшения параметров

Технические характеристики

Расстояние между проводниками	≥1.6 mm
Длина пути тока утечки	≥3 mm
Сопротивление изоляции	>10 ¹² Ω
Сопротивление контактов	≤15 mΩ
Предельная температура	-55 ... +125 °C
Усилие вставки и размыкания	≤75 N
Уровень исполнения	1 В соответствии с IEC 60603-2
Циклы стыковки	≥500
Испытательное напряжение U _{ср.кв.}	1.55 kV (контакт-контакт) 2.5 kV (контакт-заземление)
Изоляционная группа	IIIa (175 ≤ CTI < 400)
Hot plugging	Нет

Свойства материала

Материал (контактная вставка)	Термопластичная смола, армированная стекловолокном
Цвет (контактная вставка)	RAL 7032 (серый)
Материал (контакты)	Медный сплав
Поверхность (контакты)	Благородный металл поверх Ni Сторона соединения Ni Сторона подключения
Группа горючести материала согласно UL 94 V-0	
RoHS	совместим
Состояние ВЭА	совместим
China RoHS	e
Жидкости из приложения XVII к предписанию REACH	Не содержится
Жидкости из приложения XIV к предписанию REACH	Не содержится
Особо опасные жидкости предписания REACH	Не содержится
Законопроект 65 штата Калифорния	Да
Законопроект 65 штата Калифорния	Никель Триоксид сурьмы

Спецификации и допуски

Спецификации	IEC 60603-2
--------------	-------------



Pushing Performance

Спецификации и допуски

UL / CSA

UL 1977 ECBT2.E102079

CSA-C22.2 No. 182.3 ECBT8.E102079

Классификация для железных дорог

F4/I3 в соответствии с NFF 16-101/102

Коммерческие данные

Размер упаковки

20

Вес нетто

41.32 g

Страна изготовления

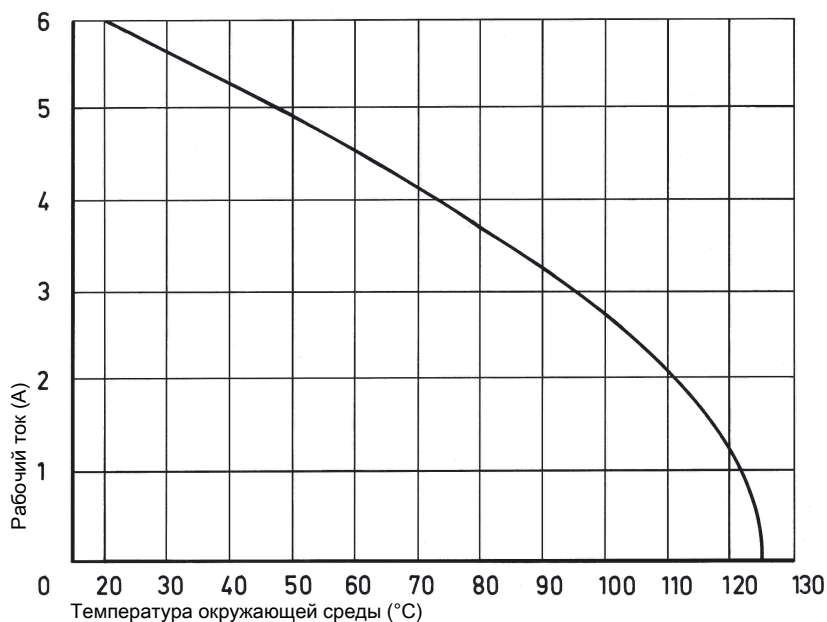
Германия

код ТН ВЭД ЕС

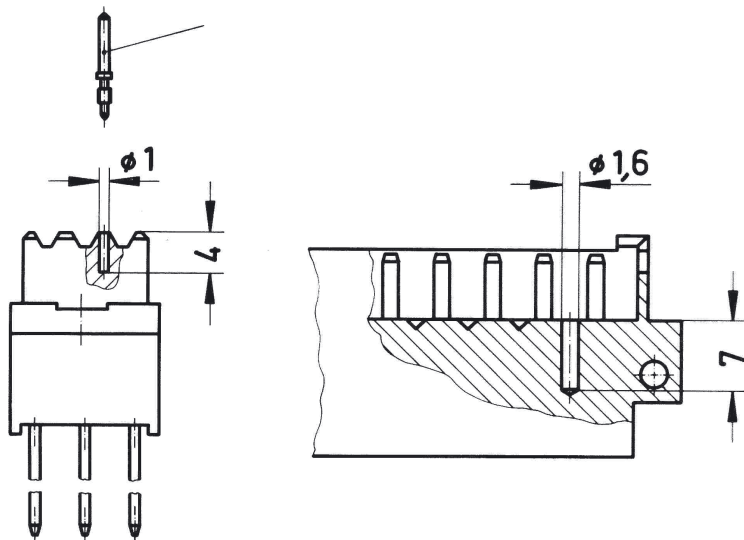
85366990

Допустимая нагрузка по току

Допустимая нагрузка по току ограничена тепловой нагрузкой материала контакта, включая контактную часть и материала изолятора. Таким образом, кривая изменения нагрузки применима к непрерывным (без перебоев) токам через каждый элемент контакта разъема, если не превышаетя допустимая максимальная температура. Методики проведения измерений и испытаний в соответствии с IEC 60512-5-2



Кодирование отверстий (без потери контакта)



Во избежание случайного неправильного подключения соседних соединителей необходимо применять систему кодировки.

Используя отмеченные углубления между рядами контактов вилки, просверлить в нужном месте отверстие (также см. рисунок). После этого в полученное отверстие розетки с помощью инструмента для вставки контактов установить кодирующий штифт.

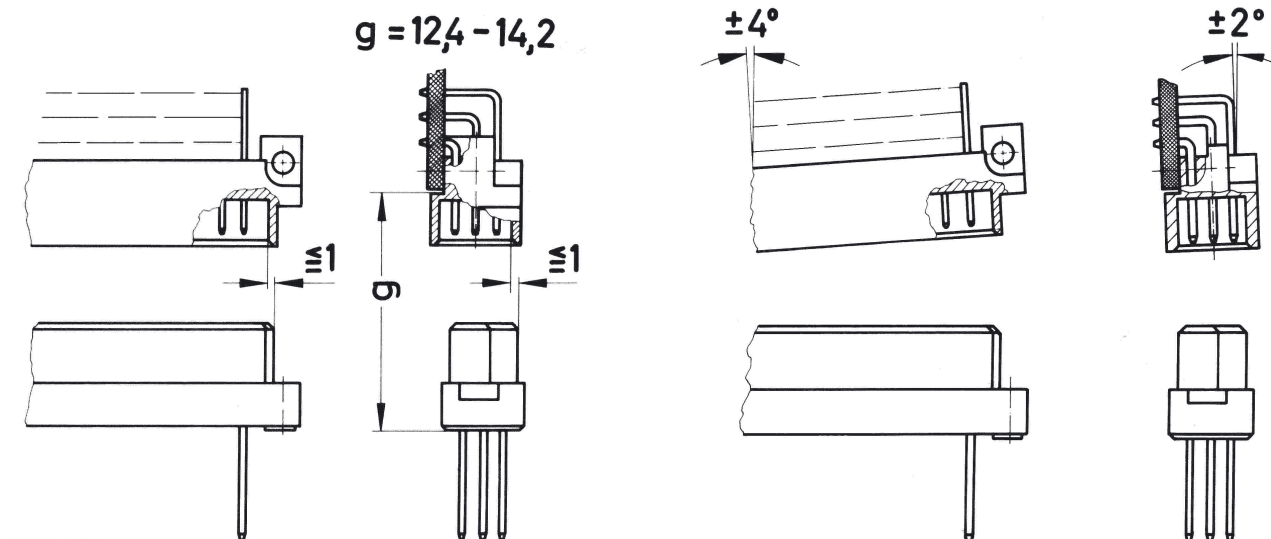
Кодировка с потерей контактов

Во избежание случайного неправильного подключения соседних соединителей необходимо применять систему кодировки.

Штифт кодирования 09 04 000 9908

Инструмент для извлечения штыревых контактов 09 99 000 0038

Условия присоединения



Чтобы обеспечить надежное соединение и предотвратить нежелательные повреждения, обратитесь к диаграммам данных о применении.
Эти рекомендации изложены в IEC 60603-2.
Соединители не должны присоединяться или отсоединяться под электрической нагрузкой.