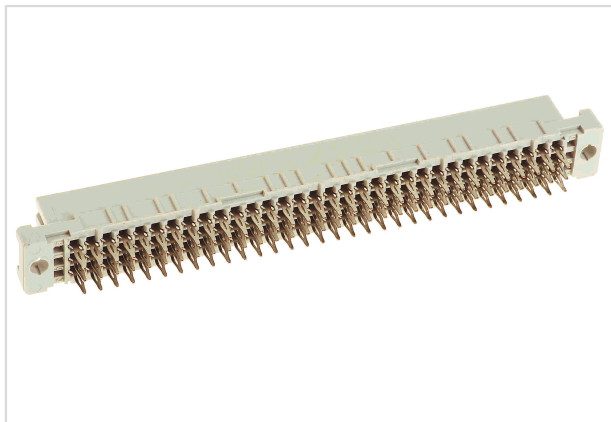


DIN-Signal C096FP-4,5C1-2



Изображение приведено только для иллюстрации. Смотрите описание изделия.

Номер детали	09 03 296 6850
Спецификация	DIN-Signal C096FP-4,5C1-2
HARTING eCatalogue - Информация о продукции	https://b2b.harting.com/09032966850

Название

Категория	Соединители
Серия	DIN 41612
Название	Тип С
Элемент	Розетка
Описание контактов	Прямой
Характеристики	не содержит свинца

Версия

Метод подключения	Подключение запрессовкой
Тип соединения	От материнской к дочерней плате Меззанин
Число контактов	96
Конфигурация контактов	Ряды а, b и с, рпозиции 1, 2, ... , 31, 32
Длина подключения	4.5 mm
Кодирование	Кодировка с потерей контактов
Крепление печатной платы	С крепежным фланцем

Технические характеристики

Ряды контактов	3
Шаг контактов (сторона подключения)	2.54 mm
Шаг контактов (сторона сопряжения)	2.54 mm
Номинальный ток	2 A
Номинальный ток	Номинальный ток, измеренный при 20 °С, подробнее см. кривую ухудшения параметров

Технические характеристики

Расстояние между проводниками	≥1.2 mm
Длина пути тока утечки	≥1.2 mm
Сопротивление изоляции	>10 ¹² Ω
Сопротивление контактов	≤20 mΩ
Предельная температура	-40 ... +105 °C предельная температура ограничена печатной платой
Усилие вставки и размыкания	≤90 N
Уровень исполнения	2 В соответствии с IEC 60603-2
Циклы стыковки	≥400
Испытательное напряжение U _{ср.кв.}	1 kV
Изоляционная группа	IIIa (175 ≤ CTI < 400)
Толщина печатной платы	≥1.6 mm
Hot plugging	Нет

Свойства материала

Материал (контактная вставка)	Термопластичная смола, армированная стекловолокном
Цвет (контактная вставка)	RAL 7032 (серый)
Материал (контакты)	Медный сплав
Поверхность (контакты)	Благородный металл поверх Ni Сторона соединения Ni Сторона подключения
Группа горючести материала согласно UL 94 V-0	
RoHS	совместим
Состояние ВЭА	совместим
China RoHS	e
Жидкости из приложения XVII к предписанию REACH	Не содержится
Жидкости из приложения XIV к предписанию REACH	Не содержится
Особо опасные жидкости предписания REACH	Не содержится
Законопроект 65 штата Калифорния	Да
Законопроект 65 штата Калифорния	Триоксид сурьмы Никель

Спецификации и допуски

Спецификации	IEC 60603-2
--------------	-------------

Спецификации и допуски

UL / CSA

UL 1977 ECBT2.E102079
CSA-C22.2 No. 182.3 ECBT8.E102079

Классификация для железных дорог

F4/I3 в соответствии с NFF 16-101/102

Коммерческие данные

Размер упаковки 100

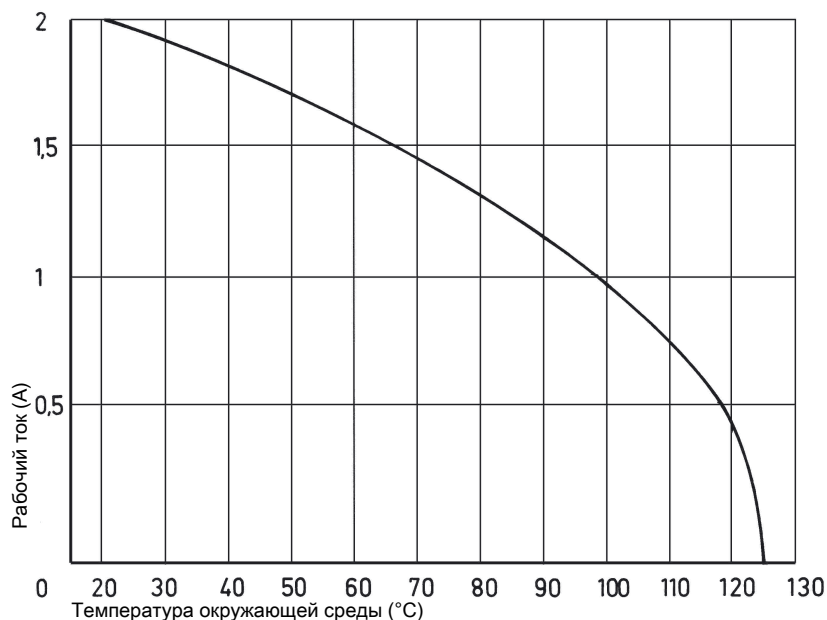
Вес нетто 1.55 g

Страна изготовления Германия

код ТН ВЭД ЕС 85366990

Допустимая нагрузка по току

Допустимая нагрузка по току ограничена тепловой нагрузкой материала контакта, включая контактную часть и материала изолятора. Таким образом, кривая изменения нагрузки применима к непрерывным (без перебоев) токам через каждый элемент контакта разъема, если не превышаетя допустимая максимальная температура. Методики проведения измерений и испытаний в соответствии с IEC 60512-5-2



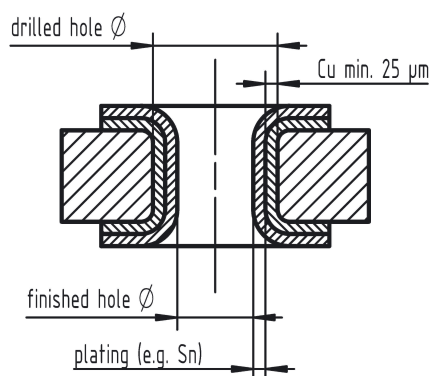
Кодировка с потерей контактов

Во избежание случайного неправильного подключения соседних соединителей необходимо применять систему кодировки.

Штифт кодирования 09 02 000 9901

Инструмент для извлечения штыревых контактов 09 99 000 0133

Рекомендуемая конфигурация сквозных металлизированных отверстий



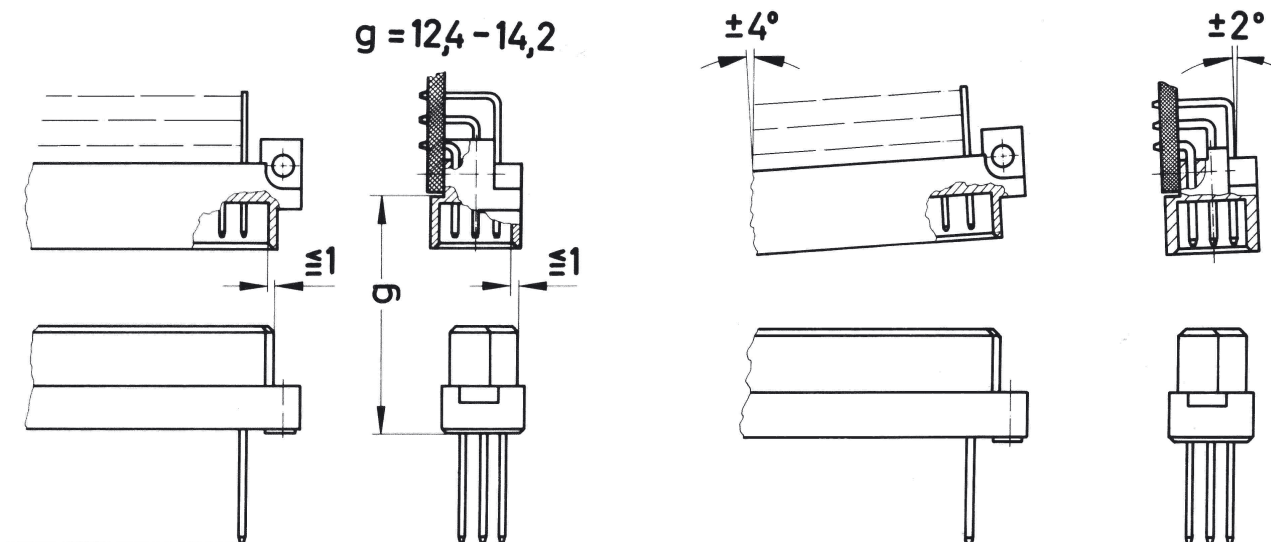
Tin plated PCB (HAL) acc. to EN 60352-5	Drilled hole Ø	1,15±0,025 mm
	Sn	max. 15 µm
	plated hole Ø	0,94 - 1,09 mm
Chemical tin plated PCB	Drilled hole Ø	1,15±0,025 mm
	Sn	min. 0,8µm
Gold /Nickel plated PCB	Drilled hole Ø	1,15±0,025 mm
	Ni	3 - 7 µm
	Au	0,05 - 0,12 µm
Silver plated PCB	plated hole Ø	1,00 - 1,10 mm
	Drilled hole Ø	1,15±0,025 mm
Copper plated PCB (OSP)	Ag	0,1 - 0,3 µm
	plated hole Ø	1,00 - 1,10 mm
Copper plated PCB (OSP)	Drilled hole Ø	1,15±0,025 mm
	plated hole Ø	1,00 - 1,10 mm

Наряду со слоем припоя, нанесенного методом выравнивания горячим воздухом (HAL), не меньшее значение имеют и другие покрытия печатной платы. С учётом их разных свойств, например, механической прочности и коэффициента трения, мы рекомендуем приведённую выше конфигурацию сквозных отверстий печатной платы.

Инструкция по сборке

Для обеспечения надёжного процесса запрессовки настоятельно рекомендуется использовать запрессовочные инструменты HARTING. Просим ознакомиться с инструментами, машинами и дополнительной информацией о процессе запрессовки, представленными в нашем каталоге.

Условия присоединения



Чтобы обеспечить надежное соединение и предотвратить нежелательные повреждения, обратитесь к диаграммам данных о применении.
Эти рекомендации изложены в IEC 60603-2.
Соединители не должны присоединяться или отсоединяться под электрической нагрузкой.