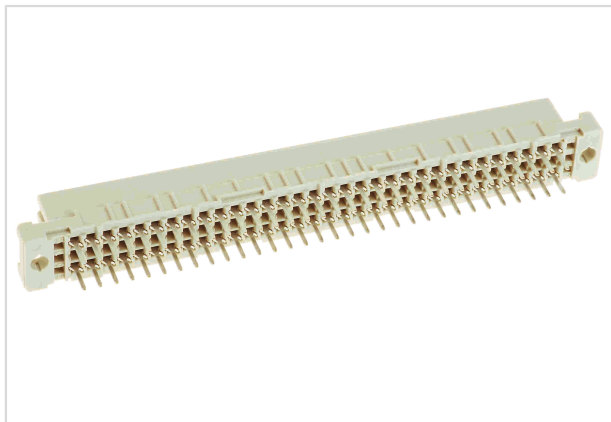


## DIN-Signal C096FS-4,5C1-2



Изображение приведено только для иллюстрации. Смотрите описание изделия.

Номер детали	09 03 296 6825
Спецификация	DIN-Signal C096FS-4,5C1-2
HARTING eCatalogue - Информация о продукции	<a href="https://b2b.harting.com/09032966825">https://b2b.harting.com/09032966825</a>

### Название

Категория	Соединители
Серия	DIN 41612
Название	Тип C
Элемент	Розетка
Описание контактов	Прямой
Характеристики	не содержит свинца

### Версия

Метод подключения	Подключение методом пайки волной припоя
Тип соединения	От материнской к дочерней плате Меззанин
Число контактов	96
Конфигурация контактов	Ряды a, b и c, рпозиции 1, 2, ... , 31, 32
Длина подключения	4.5 mm
Кодирование	Кодировка с потерей контактов
Крепление печатной платы	C крепежным фланцем

### Технические характеристики

Ряды контактов	3
Шаг контактов (сторона подключения)	2.54 mm
Шаг контактов (сторона сопряжения)	2.54 mm
Номинальный ток	2 A
Номинальный ток	Номинальный ток, измеренный при 20 °C, подробнее см. кривую ухудшения параметров

## Технические характеристики

Расстояние между проводниками	≥1.2 mm
Длина пути тока утечки	≥1 mm
Сопротивление изоляции	>10 <sup>12</sup> Ω
Сопротивление контактов	≤20 mΩ
Предельная температура	-55 ... +125 °C
Усилие вставки и размыкания	≤90 N
Уровень исполнения	2 В соответствии с IEC 60603-2
Циклы стыковки	≥400
Испытательное напряжение U <sub>ср.кв.</sub>	1 kV
Изоляционная группа	IIIa (175 ≤ CTI < 400)
Hot plugging	Нет

## Свойства материала

Материал (контактная вставка)	Термопластичная смола, армированная стекловолокном
Цвет (контактная вставка)	RAL 7032 (серый)
Материал (контакты)	Медный сплав
Поверхность (контакты)	Благородный металл поверх Ni Сторона соединения Sn поверх Ni Сторона подключения
Группа горючести материала согласно UL 94 V-0	
RoHS	совместим
Состояние ВЭА	совместим
China RoHS	e
Жидкости из приложения XVII к предписанию REACH	Не содержится
Жидкости из приложения XIV к предписанию REACH	Не содержится
Особо опасные жидкости предписания REACH	Не содержится
Законопроект 65 штата Калифорния	Да
Законопроект 65 штата Калифорния	Никель Триоксид сурьмы

## Спецификации и допуски

Спецификации	IEC 60603-2
--------------	-------------

## Спецификации и допуски

UL / CSA

UL 1977 ECBT2.E102079

CSA-C22.2 No. 182.3 ECBT8.E102079

Классификация для железных дорог

F4/I3 в соответствии с NFF 16-101/102

## Коммерческие данные

Размер упаковки

100

Вес нетто

15.29 g

Страна изготовления

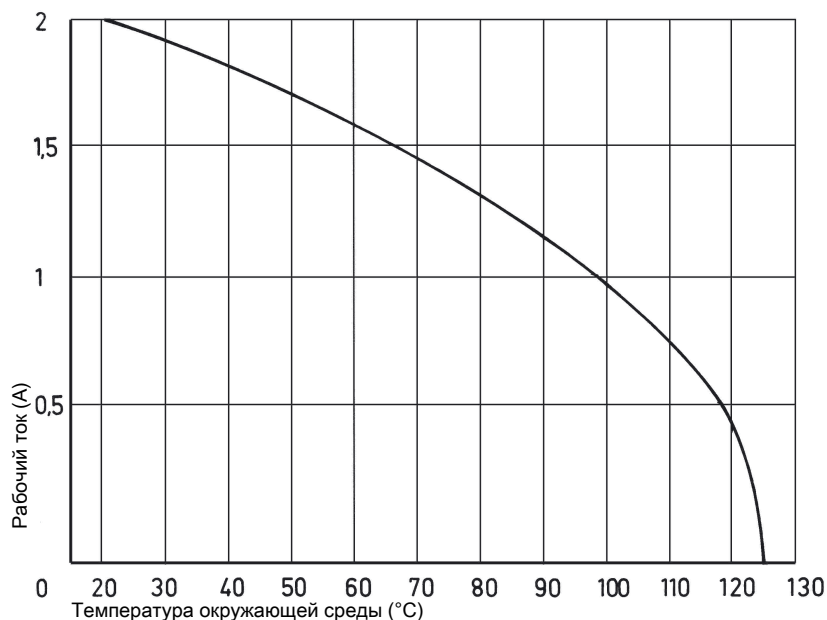
Германия

код ТН ВЭД ЕС

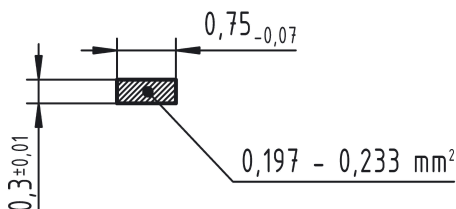
85366990

## Допустимая нагрузка по току

Допустимая нагрузка по току ограничена тепловой нагрузкой материала контакта, включая контактную часть и материала изолятора. Таким образом, кривая изменения нагрузки применима к непрерывным (без перебоев) токам через каждый элемент контакта разъема, если не превышаетя допустимая максимальная температура. Методики проведения измерений и испытаний в соответствии с IEC 60512-5-2



## Разрез паяного соединения



## Кодировка с потерей контактов

Во избежание случайного неправильного подключения соседних соединителей необходимо применять систему кодировки.

Штифт кодирования 09 02 000 9901

Инструмент для извлечения штыревых контактов 09 99 000 0133

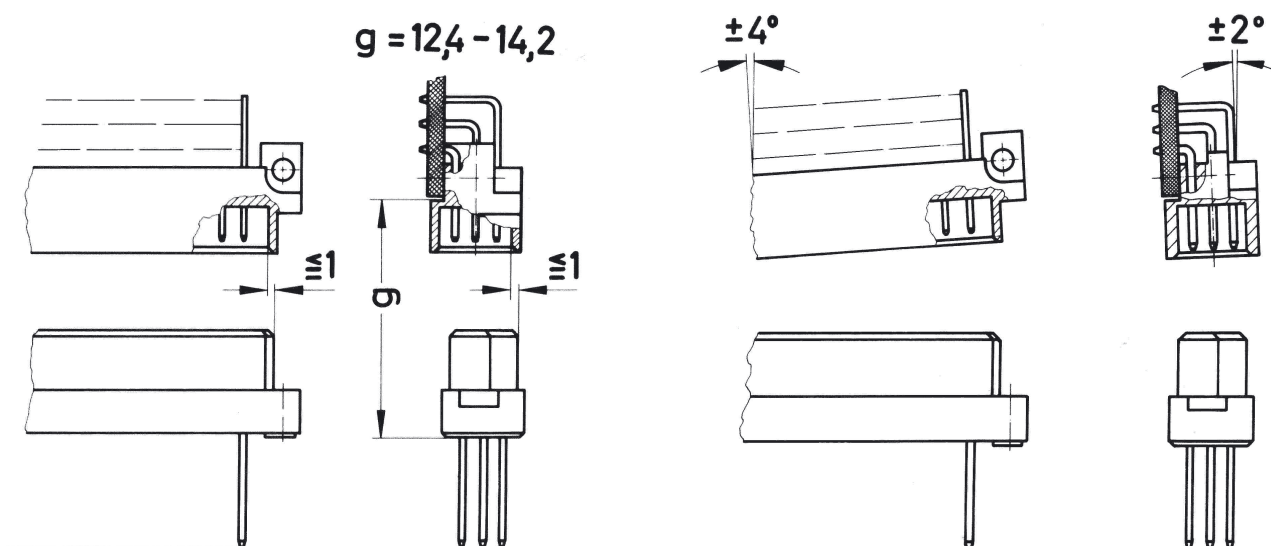
## Инструкции по пайке

Во время пайки соединители должны быть защищены. В противном случае возможно их загрязнение или деформация в результате перегрева.

1) Для прототипов и небольших партий: защитить соединители промышленной клейкой лентой, например, Tesaband 4331 ([www.tesa.de](http://www.tesa.de)). Закрыть нижнюю часть корпуса соединителя и прилегающие участки печатной платы, а также открытые стороны соединителя. Это предотвратит повреждение соединителя теплом и газами, исходящими от паяльного аппарата. Обычно хватает примерно  $140 + 5$  мм ленты.

2) Для больших партий рекомендуется использовать шаблон. Его защитная панель с быстросъемным креплением защищает соединитель от газов и тепла, генерируемых паяльным аппаратом.

## Условия присоединения



Чтобы обеспечить надежное соединение и предотвратить нежелательные повреждения, обратитесь к диаграммам данных о применении.

Эти рекомендации изложены в IEC 60603-2.

Соединители не должны присоединяться или отсоединяться под электрической нагрузкой.