

## DIN-Signal C064FPW-13,2C1-2



Изображение приведено только для иллюстрации. Смотрите описание изделия.

Номер детали	09 03 264 6861
Спецификация	DIN-Signal C064FPW-13,2C1-2
HARTING eCatalogue - Информация о продукции	<a href="https://b2b.harting.com/09032646861">https://b2b.harting.com/09032646861</a>

### Название

Категория	Соединители
Серия	DIN 41612
Название	Тип С
Элемент	Розетка
Описание контактов	Прямой
Характеристики	не содержит свинца

### Версия

Метод подключения	Подключение запрессовкой
Тип соединения	От материнской к дочерней плате Меззанин
Число контактов	64
Конфигурация контактов	Ряды а и с, позиции 1, 2, ... , 31, 32
Длина подключения	13 mm
Кодирование	Кодировка с потерей контактов
Крепление печатной платы	С крепежным фланцем

### Технические характеристики

Ряды контактов	3
Шаг контактов (сторона подключения)	2.54 mm
Шаг контактов (сторона сопряжения)	2.54 mm
Номинальный ток	2 A
Номинальный ток	Номинальный ток, измеренный при 20 °C, подробнее см. кривую ухудшения параметров

## Технические характеристики

Расстояние между проводниками	≥1.2 mm
Длина пути тока утечки	≥1.2 mm
Сопротивление изоляции	>10 <sup>12</sup> Ω
Сопротивление контактов	≤20 mΩ
Предельная температура	-40 ... +105 °C предельная температура ограничена печатной платой
Усилие вставки и размыкания	≤60 N
Уровень исполнения	2 В соответствии с IEC 60603-2
Циклы стыковки	≥400
Испытательное напряжение U <sub>ср.кв.</sub>	1 kV
Изоляционная группа	IIIa (175 ≤ CTI < 400)
Толщина печатной платы	≥1.6 mm
Hot plugging	Нет

## Свойства материала

Материал (контактная вставка)	Термопластичная смола, армированная стекловолокном
Цвет (контактная вставка)	RAL 7032 (серый)
Материал (контакты)	Медный сплав
Поверхность (контакты)	Благородный металл поверх Ni Сторона соединения Ni Сторона подключения
Группа горючести материала согласно UL 94 V-0	
RoHS	совместим
Состояние ВЭА	совместим
China RoHS	e
Жидкости из приложения XVII к предписанию REACH	Не содержится
Жидкости из приложения XIV к предписанию REACH	Не содержится
Особо опасные жидкости предписания REACH	Не содержится
Законопроект 65 штата Калифорния	Да
Законопроект 65 штата Калифорния	Триоксид сурьмы Никель

## Спецификации и допуски

Спецификации	IEC 60603-2
--------------	-------------

## Спецификации и допуски

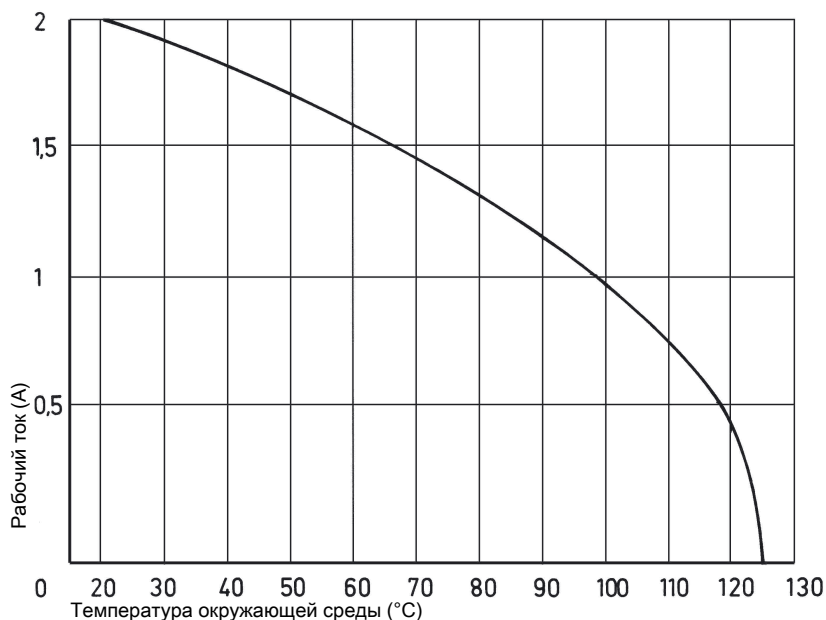
UL / CSA	UL 1977 ECBT2.E102079 CSA-C22.2 No. 182.3 ECBT8.E102079
Классификация для железных дорог	F4/I3 в соответствии с NFF 16-101/102

## Коммерческие данные

Размер упаковки	20
Вес нетто	14.84 g
Страна изготовления	Германия
код ТН ВЭД ЕС	85366990

## Допустимая нагрузка по току

Допустимая нагрузка по току ограничена тепловой нагрузкой материала контакта, включая контактную часть и материала изолятора. Таким образом, кривая изменения нагрузки применима к непрерывным (без перебоев) токам через каждый элемент контакта разъема, если не превышаетя допустимая максимальная температура. Методики проведения измерений и испытаний в соответствии с IEC 60512-5-2



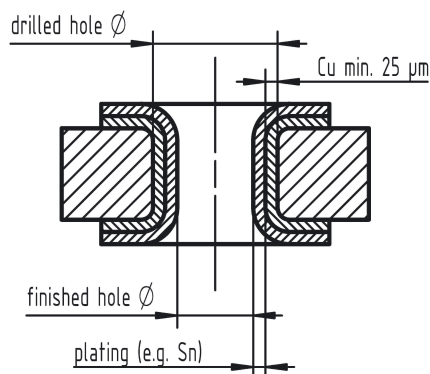
## Кодировка с потерей контактов

Во избежание случайного неправильного подключения соседних соединителей необходимо применять систему кодировки.

Штифт кодирования 09 02 000 9901

Инструмент для извлечения штыревых контактов 09 99 000 0133

Рекомендуемая конфигурация сквозных металлизированных отверстий



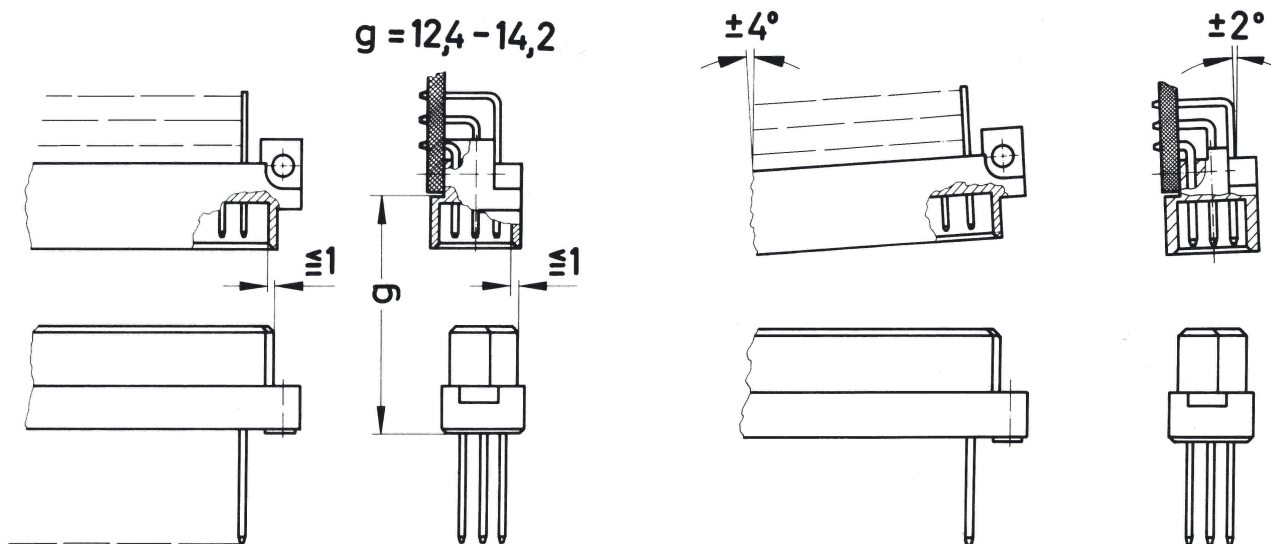
Tin plated PCB (HAL) acc. to EN 60352-5	Drilled hole Ø	1,15±0,025 mm
	Sn	max. 15 µm
	plated hole Ø	0,94 - 1,09 mm
Chemical tin plated PCB	Drilled hole Ø	1,15±0,025 mm
	Sn	min. 0,8µm
Gold /Nickel plated PCB	Drilled hole Ø	1,15±0,025 mm
	Ni	3 - 7 µm
	Au	0,05 - 0,12 µm
Silver plated PCB	Drilled hole Ø	1,15±0,025 mm
	Ag	0,1 - 0,3 µm
Copper plated PCB (OSP)	Drilled hole Ø	1,15±0,025 mm
	plated hole Ø	1,00 - 1,10 mm

Наряду со слоем припоя, нанесенного методом выравнивания горячим воздухом (HAL), не меньшее значение имеют и другие покрытия печатной платы. С учётом их разных свойств, например, механической прочности и коэффициента трения, мы рекомендуем приведённую выше конфигурацию сквозных отверстий печатной платы.

Инструкция по сборке

Для обеспечения надёжного процесса запрессовки настоятельно рекомендуется использовать запрессовочные инструменты HARTING. Просим ознакомиться с инструментами, машинами и дополнительной информацией о процессе запрессовки, представленными в нашем каталоге.

### Условия присоединения



Чтобы обеспечить надежное соединение и предотвратить нежелательные повреждения, обратитесь к диаграммам данных о применении.  
Эти рекомендации изложены в IEC 60603-2.  
Соединители не должны присоединяться или отсоединяться под электрической нагрузкой.