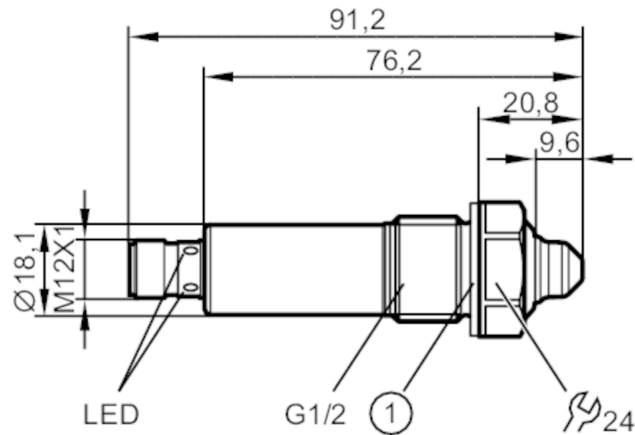


LMC400



Füllstandsensoren zur Grenzstanderfassung

LMGCE-C12E-QSKG-0/US



1 Dichtung



Produktmerkmale

Anzahl der Ein- und Ausgänge	Anzahl der digitalen Ausgänge: 2
Werkseinstellung	Wasser; wasserbasierte Medien
Prozessanschluss	G 1/2 Außengewinde

Einsatzbereich

Besondere Eigenschaft	Vergoldete Kontakte
Medien	Wasser; wasserbasierte Medien; Öle; ölbasierte Medien; Kühlschmiermittel; pulverförmige Medien
Nicht verwendbar für	Siehe Bedienungsanleitung, Kapitel "Bestimmungsgemäße Verwendung".
Mediumtemperatur [°C]	-25...100
Sondenlänge [mm]	9,6
Behälterdruck [bar]	-1...40
MAWP bei Applikationen gemäß CRN [bar]	40

Öl

Mediumtemperatur [°C]	-25...100
-----------------------	-----------

Elektrische Daten

Betriebsspannung [V]	18...30 DC
Stromaufnahme [mA]	< 35
Schutzklasse	III
Verpolungsschutz	ja

Ein-/Ausgänge

Anzahl der Ein- und Ausgänge	Anzahl der digitalen Ausgänge: 2
------------------------------	----------------------------------

Ausgänge

Gesamtzahl Ausgänge	2
Ausgangssignal	Schaltsignal; IO-Link

LMC400



Füllstandsensor zur Grenzstanderfassung

LMGCE-C12E-QSKG-0/US

Elektrische Ausführung	PNP/NPN
Anzahl der digitalen Ausgänge	2
Ausgangsfunktion	Schließer / Öffner; (parametrierbar)
Max. Spannungsabfall Schaltausgang DC [V]	2,5
Dauerhafte Strombelastbarkeit des Schaltausgangs DC [mA]	50; (100 (...60 °C))
Kurzschlussschutz	ja
Ausführung Kurzschlussschutz	thermisch, getaktet
Überlastfest	ja

Mess-/Einstellbereich

Werkseinstellung	Wasser; wasserbasierte Medien
------------------	-------------------------------

Reaktionszeiten

Ansprechzeit [s]	< 0,5
------------------	-------

Schnittstellen

Kommunikationsschnittstelle	IO-Link	
Übertragungstyp	COM2 (38,4 kBaud)	
IO-Link Revision	1.1	
SDCI-Norm	IEC 61131-9	
Profile	Smart Sensor: Process Data Variable; Device Identification, Device Diagnosis	
SIO-Mode	ja	
Benötigte Masterportklasse	A	
Prozessdaten analog	1	
Prozessdaten binär	2	
Min. Prozesszykluszeit [ms]	2,3	
Unterstützte DeviceIDs	Betriebsart default	DeviceID 674

Umgebungsbedingungen

Umgebungstemperatur [°C]	-25...85
Hinweis zur Umgebungstemperatur	bei Montage in Einbaurohr Temperatur im Rohr beachten, s. Bedienungsanleitung
Lagertemperatur [°C]	-40...85
Schutzart	IP 68; IP 69K; (7 Tage / 1 m Wassertiefe / 0,1 bar: IP 68)

Zulassungen / Prüfungen

EMV	DIN EN 61000-6-2	
	DIN EN 61000-6-3	: geschlossene Behälter
	DIN EN 61000-6-4	: offene Behälter
Schockfestigkeit	DIN EN 60068-2-27	50 g (11 ms)
Vibrationsfestigkeit	DIN EN 60068-2-6	20 g (10...2000 Hz)
MTTF [Jahre]		534
UL-Zulassung	Zulassungsnummer UL	H004

Mechanische Daten

Gewicht [g]	127,5
-------------	-------

LMC400



Füllstandsensor zur Grenzstanderfassung

LMGCE-C12E-QSKG-0/US

Abmessungen	[mm]	Ø 18,1 / L = 76,2
Werkstoffe		1.4404 (Edelstahl / 316L); PEEK; PEI; FKM
Werkstoffe in Kontakt mit dem Medium		1.4404 (Edelstahl / 316L); PEEK; FKM
Prozessanschluss		G 1/2 Außengewinde

Anzeigen / Bedienelemente

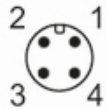
Anzeige	Schaltzustand	LED, gelb
	Betriebszustand	LED, grün

Bemerkungen

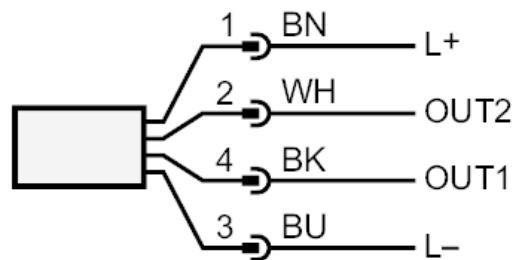
Verpackungseinheit	1 Stück
--------------------	---------

Elektrischer Anschluss

Steckverbindung: 1 x M12; Codierung: A; Kontakte: vergoldet



Anschluss



OUT1: Schaltausgang IO-Link
OUT2: Schaltausgang
Farbkennzeichnung nach DIN EN 60947-5-2
Adernfarben :
BK = schwarz
BN = braun
BU = blau
WH = weiß