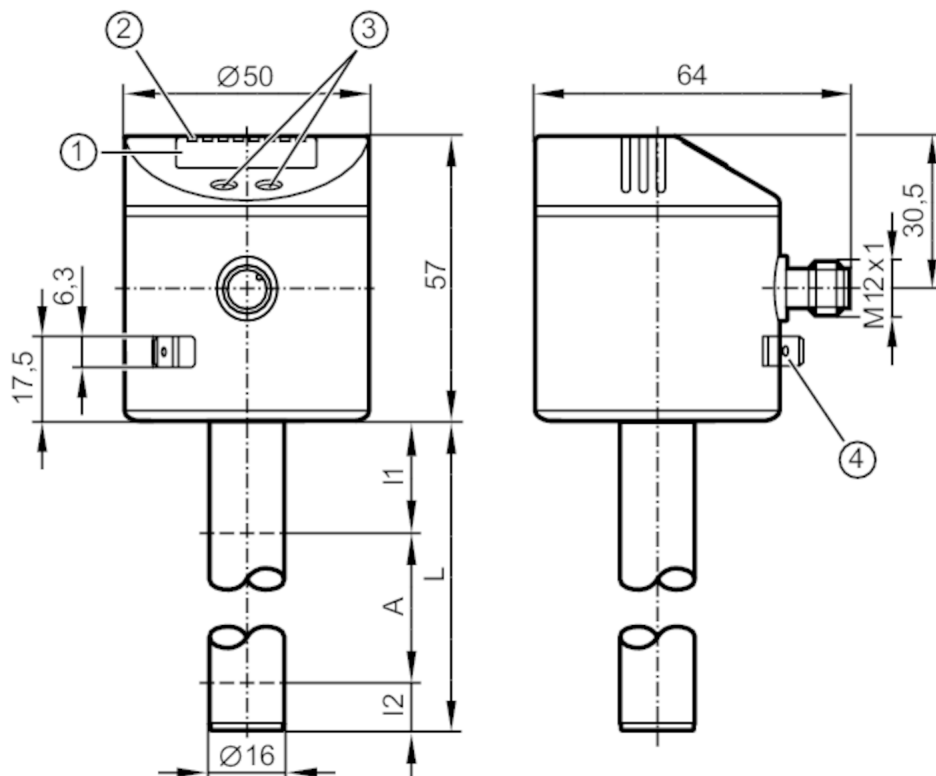


LK1024



Электронный датчик уровня

LK0728B-B-00KQPKG/US



- 1 буквенно-цифровой дисплей 4-значный
- 2 Светодиоды состояния
- 3 Кнопки для программирования
- 4 клемма на корпусе датчика соединитель с плоским штырем 6,3 mm DIN 46244



Характеристики

Количество входов и выходов	Количество цифровых выходов: 2
Заводская настройка	жидкие хладагенты; Вода; среда похожая на воду
Длина зонда L [mm]	728

Приложение

Особенности	позолоченные контакты
Среда	жидкие хладагенты; масла; маслосодержащие среды; Вода; среда похожая на воду
Диэлектрическая постоянная среды	> 2
Запрещается использовать для	сильно проводящая среда; липкая среда; грануляты; сыпучие вещества; кислоты; щелочь; пищевая промышленность и гальванотехника
Макс. скорость изменения уровня [mm/s]	300
Давление в резервуаре [bar]	0,5; (при установке без монтажных принадлежностей: E43001 - E43007, E43019)
Охлаждающие жидкости	
Температура измеряемой среды [°C]	0...35; (с климатической трубкой E43102: 35...55 °C)
Масло	
Температура измеряемой среды [°C]	0...70

LK1024



Электронный датчик уровня

LK0728B-B-00KQPKG/US

Кратковременная температура среды	[°C]	0...90; (< 1 h)
Вода		
Температура измеряемой среды	[°C]	0...35; (с климатической трубкой E43102: 35...55 °C)
Электронные данные		
Рабочее напряжение	[V]	18...30 DC
Потребление тока	[mA]	< 50
Класс защиты		III
Защита от переплюсовки		да
Время задержки включения питания	[s]	< 3
Принцип измерения		емкостный
Входы/выходы		
Количество входов и выходов		Количество цифровых выходов: 2
Выходы		
Общее количество выходов		2
Выходной сигнал		коммутационный сигнал; IO-Link
Электрическое исполнение		PNP/NPN
Количество цифровых выходов		2
Функция выходного сигнала		нормально открытый / нормально закрытый; (параметризуемый)
Макс. падение напряжения коммутационного выхода DC	[V]	2,5
Постоянный ток нагрузки коммутационного выхода DC	[mA]	200
Защита от короткого замыкания		да
Тип защиты от короткого замыкания		Температурный , синхронизируемый
Защита от перегрузок по току		да
Диапазон измерения/настройки		
Заводская настройка		жидкие хладагенты; Вода; среда похожая на воду
Длина зонда L	[mm]	728
Активный диапазон A	[mm]	585
Неактивная область I1 / I2	[mm]	104 / 39
Настройка параметров в пределах		
Точка срабатывания SP	[mm]	60...590
Точка сброса rP	[mm]	50...580
C шагом в	[mm]	10
Точка начала отсчета OP	[mm]	200 - 240 - 280 - 310 - 350 - 390 - 420 - 460 - 500 - 530 - 570 - 610- OFF
Гистерезис, OP	[mm]	4

LK1024



Электронный датчик уровня

LK0728B-B-00KQPKG/US

Точность/ погрешность		
Погрешность измерения [% от конечного значения]	± 5	
Повторяемость	± 2	
Разрешение [mm]	5	
Программное обеспечение / Программирование		
Выбор параметров	гистерезис / окно; нормально открытый / нормально закрытый; логика переключения; SP/rP положение; настройка OP; выбор среды; настройка смещения; задержка при включении / выключении	
Интерфейсы		
Коммуникационный интерфейс	IO-Link	
Способ передачи	COM2 (38,4 kBaud)	
IO-Link проверка	1.1	
Стандарт SDCI	IEC 61131-9	
Профили	Smart Sensor: Process Data Variable; Device Identification, Device Diagnosis	
SIO режим	да	
Нужный тип порта	A	
Аналоговые рабочие данные	2	
Бинарные рабочие данные	2	
Миним.время рабочего цикла [ms]	3,2	
Поддерживаемые DeviceID	Режим работы default	ID прибора 654
Условия эксплуатации		
Температура окружающей среды [°C]	0...60	
Температура хранения [°C]	-25...80	
Степень защиты	IP 67	
Испытания / одобрения		
ЭМС	DIN EN 61000-6-4	
	DIN EN 61000-6-2	
Ударпрочность	DIN EN 60068-2-29	15 г (11 ms)
Вибропрочность	DIN EN 60068-2-6	5 г (10...2000 Hz)
MTTF [годы]		265
Механические данные		
Вес [g]		552,4
Размеры [mm]		Ø 16
Материал	нерж. сталь (1.4301/304); нерж. сталь (1.4404 / 316L); FKM; NBR; PBT (полибутилентерефталат); PC; PA (полиамид); PP; TPV	
Материалы корпуса в контакте с изм. средой		PP

LK1024



Электронный датчик уровня

LK0728B-B-00KQPKG/US

Дисплей / Элементы управления

Дисплей	Индикаторный блок/статус	2 x светодиод, зелёный (см, inch)
	Состояние выхода	2 x светодиод, жёлтый
	Измеренные значения	буквенно-цифровой дисплей, 4-значный
	параметрирование	буквенно-цифровой дисплей, 4-значный

Примечания

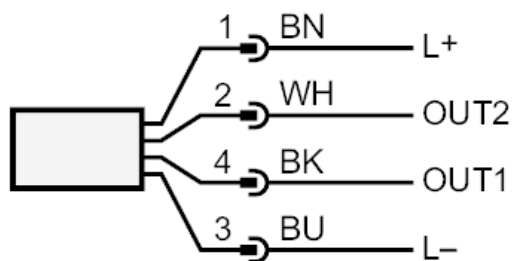
Упаковочная величина	1 шт.
----------------------	-------

электрическое подключение

Разъем: 1 x M12; кодировка: A; Контакты: позолоченый



Соединение



OUT1: Коммутационный выход IO-Link
OUT2: Коммутационный выход
Цвета в соответствии с DIN EN 60947-5-2

Цвета жил :
BK = черный
BN = коричневый
BU = синий
WH = белый