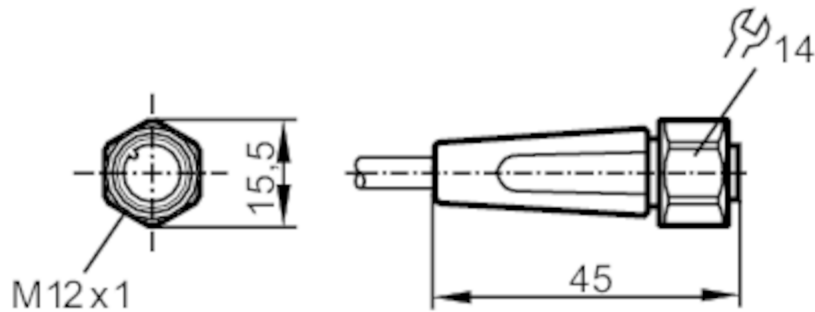




Соединительный кабель с разъемом

ADOGH040VAS0005E04



Приложение

Особенности	без силикона; позолоченные контакты; Пригодность для кабельной цепи
Применение	гигиенические и влажные среды в пищевой промышленности
Без силикона	да

Электронные данные

Рабочее напряжение [V]	< 250 AC / < 300 DC
Класс защиты	II
Макс. общая токовая нагрузка [A]	4

Условия эксплуатации

Температура окружающей среды [°C]	-25...100
Примечание к температуре окружающей среды	cULus: ...50
Температура окружающей среды во время работы [°C]	5...100
Примечание к температуре окружающей среды (движение)	cULus: ...50
Температура хранения [°C]	-25...55
Влажность среды хранения [%]	10...100
Другие климатические условия для хранения в соответствии с заявленным классом	1K22/ DIN 60721-3-1
Степень защиты	IP 65; IP 67; IP 68; IP 69K

EVT001



Соединительный кабель с разъемом

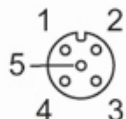
ADOGH040VAS0005E04

Механические данные		
Вес [g]	203,2	
Размеры [mm]	15,5 x 15,5 x 45	
Материал	корпус: PVC (поливинилхлорид) оранжевый; Уплотнение: EPDM	
Материал накидной гайки	нерж. сталь (1.4404 / 316L)	
Пригодность для кабельной цепи	да	
Пригодность для кабельной цепи	Радиус изгиба в случае движения кабеля	мин. 10 x диаметр кабеля
	Скорость перемещения	маким. 3,3 m/s для длины перемещений по горизонтали, равной 5 m, и максим. ускорением - 5 m/s ²
	Циклы изгиба	> 1 Mio.
	Деформация кручения	± 180 °/m

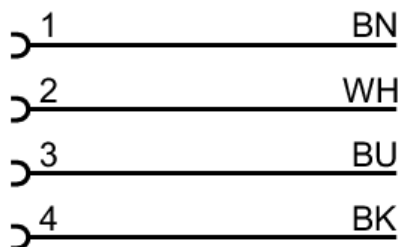
Примечания	
Упаковочная величина	1 шт.

электрическое подключение	
Кабель: 5 m, PVC (поливинилхлорид), оранжевый, Ø 4,9 mm; 4 x 0,34 mm ² (42 x Ø 0,1 mm)	

электрическое подключение - Разъём	
Разъём: 1 x M12, прямой; кодировка: A; Блокировка: нерж. сталь (1.4404 / 316L); Контакты: позолоченый; Момент затяжки: 0,6...1,5 Nm	



Соединение



Цвета жил :
BK = черный
BN = коричневый
BU = синий
WH = белый