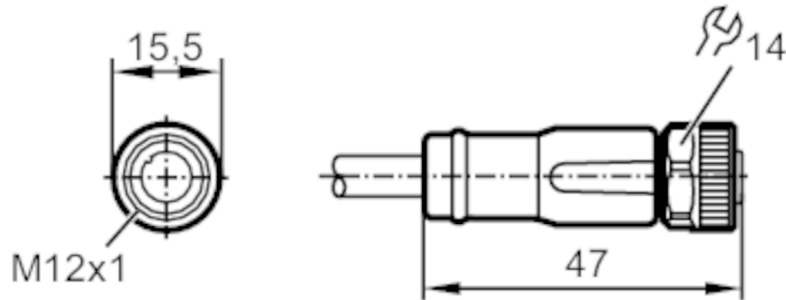


EVC708



Соединительный кабель с разъемом

ADOGH040MSP0010H04



Приложение

Особенности	без силикона; Без галогена; позолоченные контакты; Пригодность для кабельной цепи
Без силикона	да

Электронные данные

Рабочее напряжение [V]	< 250 AC / < 300 DC
Класс защиты	II
Макс. общая токовая нагрузка [A]	4

Условия эксплуатации

Температура окружающей среды [°C]	-25...90
Температура окружающей среды во время работы [°C]	-25...90
Температура хранения [°C]	-25...55
Влажность среды хранения [%]	10...100
Другие климатические условия для хранения в соответствии с заявленным классом	1K22/ DIN 60721-3-1
Степень защиты	IP 65; IP 67; IP 68; IP 69K

Механические данные

Вес [g]	668
Размеры [mm]	15,5 x 15,5 x 47
Материал	корпус: TPU оранжевый; Уплотнение: FKM
Материал накидной гайки	латунь, никелированн.

EVC708



Соединительный кабель с разъемом

ADOGH040MSP0010H04

Пригодность для кабельной цепи	да	
Пригодность для кабельной цепи	Радиус изгиба в случае движения кабеля	мин. 10 x диаметр кабеля
	Скорость перемещения	максим. 3,3 м/с для длины перемещений по горизонтали, равной 5 м, и максим. ускорением - 5 м/с ²
	Циклы изгиба	> 5 Mio.
	Деформация кручения	± 180 °/м

Примечания

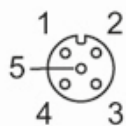
Упаковочная величина	1 шт.
----------------------	-------

электрическое подключение

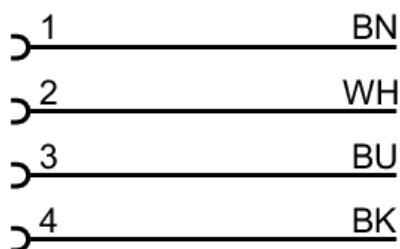
Кабель: 10 м, PUR (полиуретан), Без галогена, черный, Ø 6,2 mm; 4 x 1,00 mm² (32 x Ø 0,2 mm)

электрическое подключение - Разъём

Разъём: 1 x M12, прямой; кодировка: A; Блокировка: латунь, никелированн.; Контакты: позолоченный; Момент затяжки: 0,6...1,5 Nm



Соединение



BK =	Цвета жил :
BN =	черный
BU =	коричневый
WH =	синий
	белый

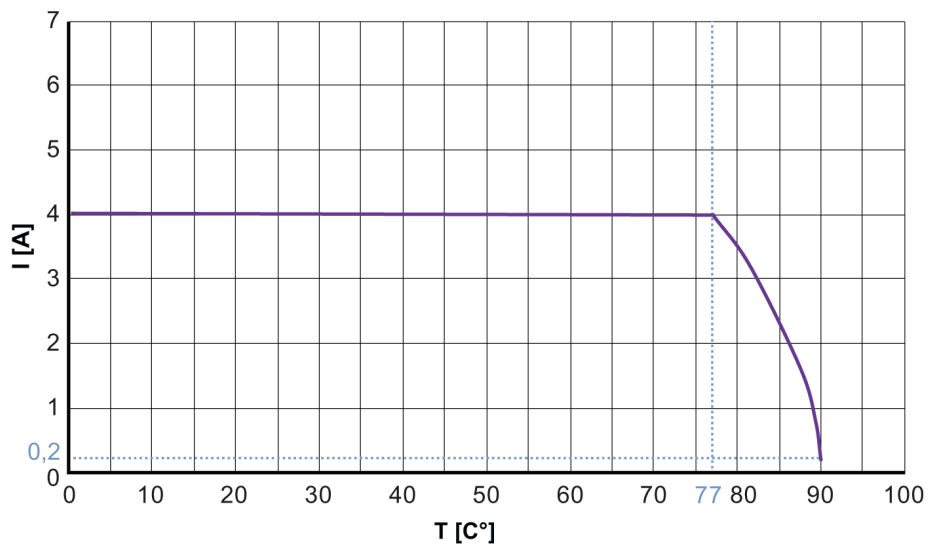


Соединительный кабель с разъемом

ADOGH040MSP0010H04

диаграммы и графики

характеристическая прямая
для допустимых отклонений
от номинальных значений
параметров



Снижение мощности $I_{max} * 0.8$ (DIN EN 60512-5-2)

T Температура окружающей среды [°C]

I Ток [A]