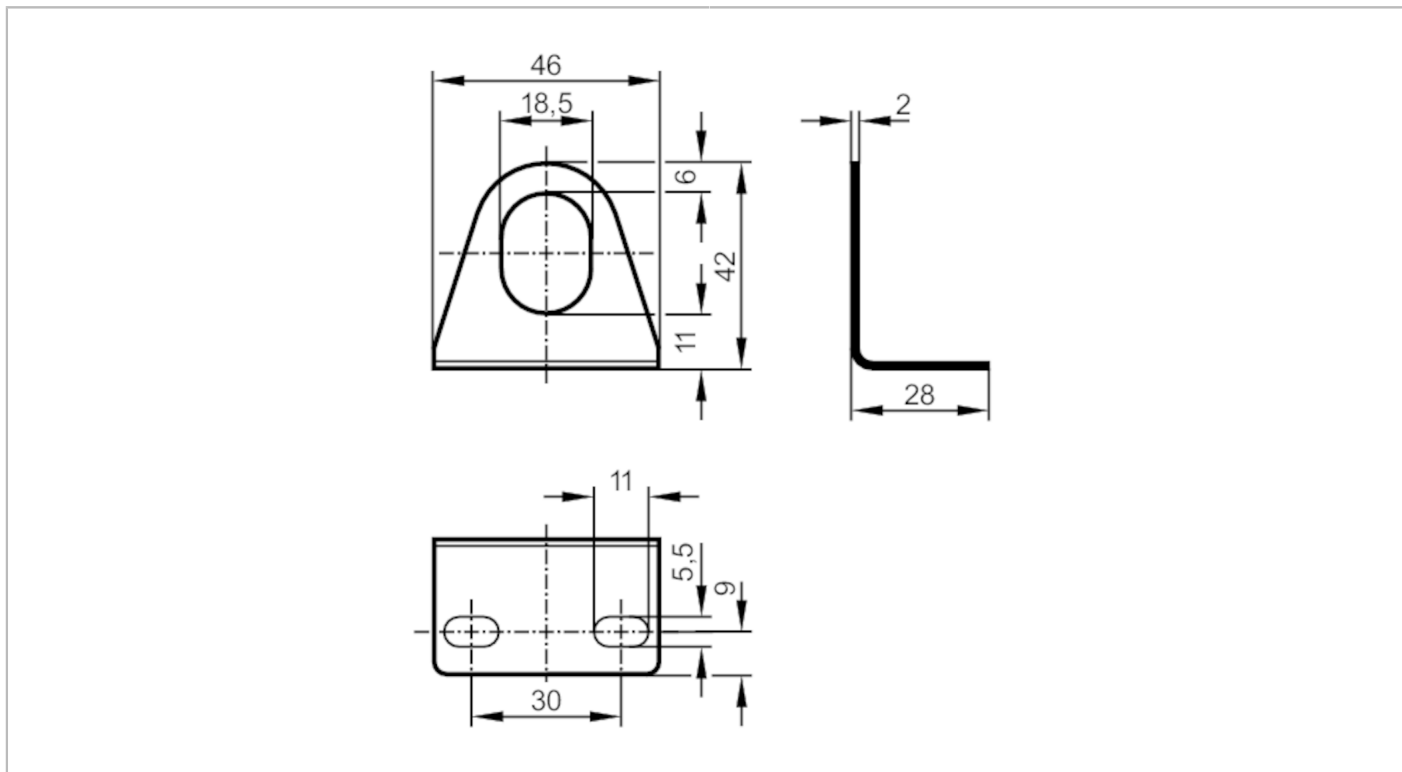


# E10736



## Угловой кронштейн

ANGLE BRACKET M18



Приложение	
Исполнение	для M18
Механические данные	
Вес [g]	43
Размеры [mm]	42 x 48 x 28
Материал	нерж. сталь (1.4301/304)
Принадлежности	
Комплект поставки	пружинные шайбы: 2 x Ø 18 mm, для датчика M18
Примечания	
Упаковочная величина	1 шт.