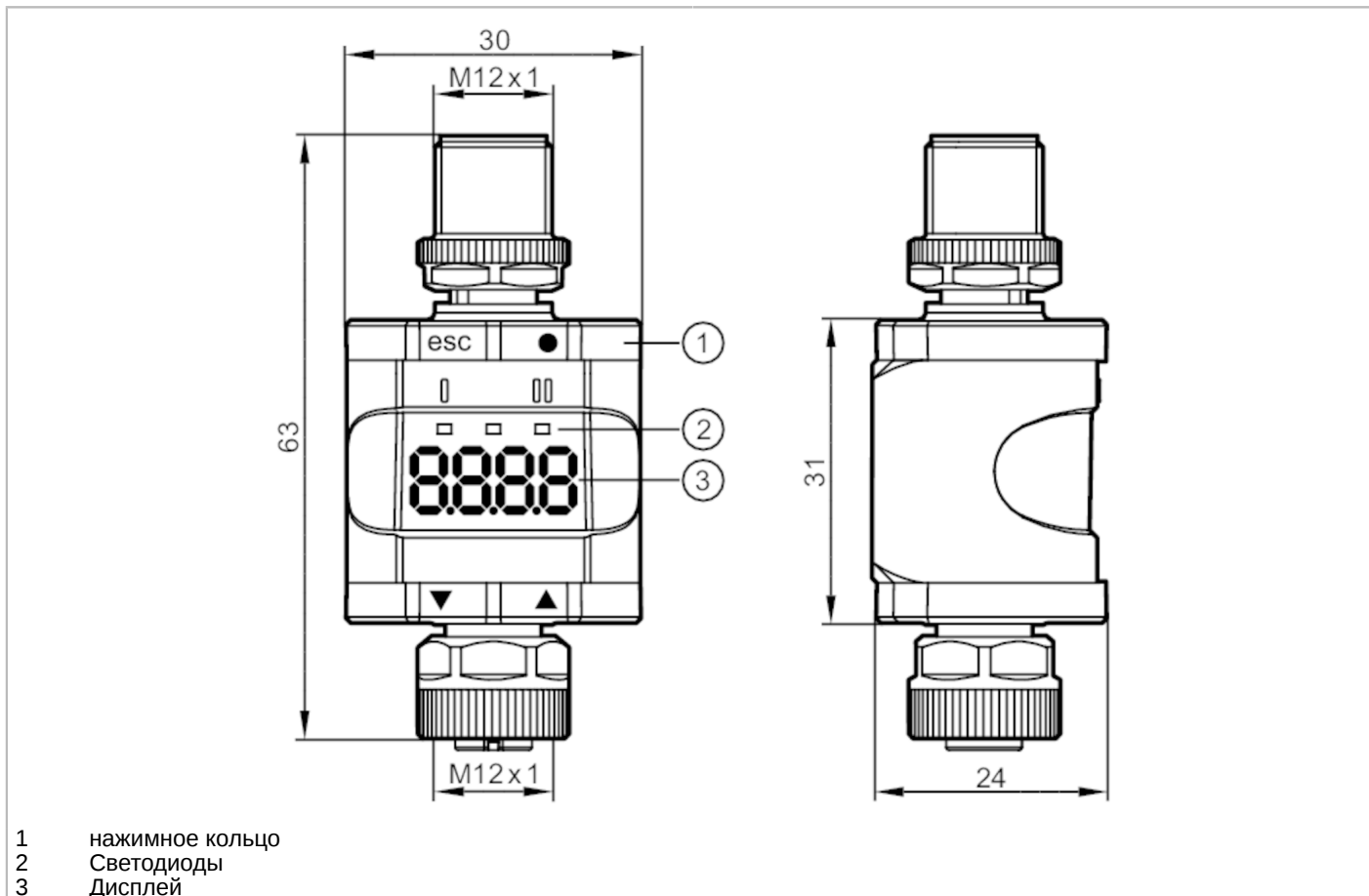


# DP2302



## Электронный счетчик

Monitoring Display-Counter



Характеристики	
Электрическое исполнение	PNP/NPN
Функция выходного сигнала	нормально открытый / нормально закрытый; (параметризуемый)
Коммуникационный интерфейс	IO-Link
Размеры [mm]	63 x 30 x 24
Электронные данные	
Рабочее напряжение [V]	18...30 DC; (по SELV/PELV)
Номинальное напряжение DC [V]	24
Потребление тока [mA]	< 380
Макс. общая токовая нагрузка [A]	0,2
Входы/выходы	
Количество входов и выходов	Количество цифровых входов: 2; Количество цифровых выходов: 2
Входы	
Количество цифровых входов	2; (Вход счетчика: 1; Направление вычисления/Latch: 1; IEC61131-2)
Ограничение входного тока [mA]	200



## Электронный счетчик

Monitoring Display-Counter

Выходы					
Электрическое исполнение	PNP/NPN				
Количество цифровых выходов	2				
Функция выходного сигнала	нормально открытый / нормально закрытый; (параметризуемый)				
Защита от короткого замыкания	да				
Диапазон измерения/настройки					
Частота дискретизации [Hz]	< 2000				
Интерфейсы					
Коммуникационный интерфейс	IO-Link				
Способ передачи	COM2 (38,4 kBaud)				
IO-Link проверка	1.1				
Стандарт SDCI	IEC 61131-9				
Профили	Smart Sensor: Measuring Sensor (High resolution, Disable function); Identification and Diagnosis; Switching Signal Channel; Adjustable Switching Signal Channel				
SIO режим	да				
Нужный тип порта	A				
Бинарные рабочие данные	1				
Миним. время рабочего цикла [ms]	6,1				
Поддерживаемые DeviceID	<table border="1"> <thead> <tr> <th>Режим работы</th> <th>ID прибора</th> </tr> </thead> <tbody> <tr> <td>default</td> <td>1169</td> </tr> </tbody> </table>	Режим работы	ID прибора	default	1169
Режим работы	ID прибора				
default	1169				
Условия эксплуатации					
Температура окружающей среды [°C]	-25...60				
Примечание к температуре окружающей среды	2000 m: -25...60 °C 3000 m: -25...53 °C 4000 m: -25...51 °C				
Температура хранения [°C]	-25...60				
Макс. допустимая относительная влажность воздуха [%]	90; (линейно уменьшающаяся до 50 % (40 °C) без конденсации)				
Макс. высота над уровнем моря [m]	4000				
Степень защиты	IP 67				
Степень загрязнения	2				
Испытания / одобрения					
MTTF [годы]	317				
Механические данные					
Вес [g]	84,2				
Вес (без принадлежностей и упаковки) [g]	35				
Размеры [mm]	63 x 30 x 24				
Материал	корпус: PA (полиамид)				



## Электронный счетчик

Monitoring Display-Counter

### Дисплеи / Элементы управления

Дисплей	режим работы	1 x светодиод, зелёный
	Коммутационный выход	2 x светодиод, жёлтый
Элементы управления	2	7-сегментный светодиодный дисплей, красный/зеленый конфигурируемый нажимное кольцо

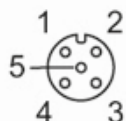
### Принадлежности

Принадлежности (необязательные)	монтажный зажим
---------------------------------	-----------------

### Примечания

Примечания	Дополнительную информацию, пожалуйста, смотрите в инструкции по эксплуатации.
Упаковочная величина	1 шт.

### электрическое подключение - Разъём



- 1: L+
- 2: IN 2            Направление вычисления / Latch
- 3: L-
- 4: IN 1            Вход счетчика
- 5:                    не используется

### электрическое подключение - разъем



- 1: L+                напряжение питания
- 2: OUT2            Цифровой выход 2
- 3: L-                напряжение питания
- 4: OUT1            IO-Link / Цифровой выход 1

### Другие данные

основной счетчик	0...1000000 cnt
счетчик партии:	0...9999 bcnt