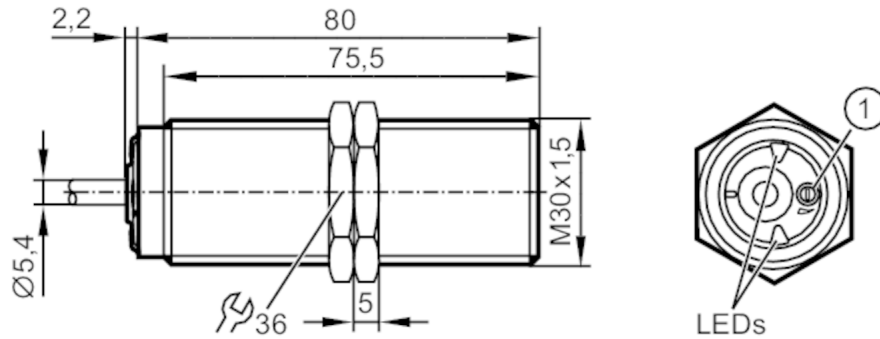


DI0101



Компактная оценочная электроника для контроля скорости

DIA2010-ZROA/5-3600 I/MIN



1 с потенциометром



Характеристики

Функция выходного сигнала	NO
Диапазон срабатывания [mm]	10
Корпус	Резьбовой корпус
Размеры [mm]	M30 x 1,5 / L = 80

Приложение

Применение	простая оценка вращающихся и линейных движений с учетом пониженной скорости; блокировка
------------	---

Электронные данные

Номинальное напряжение AC [V]	20...250
Номинальное напряжение DC [V]	20...250
Номинальная частота AC [Hz]	45...65
Класс защиты	II
Защита от перепутывания полярности	да

Выходы

Общее количество выходов	1
Функция выходного сигнала	NO
Макс. падение напряжения коммутационного выхода DC [V]	8,5
Минимальная нагрузка по току [mA]	6
Макс. ток утечки [mA]	1,5
Постоянный ток нагрузки коммутационного выхода AC [mA]	350
Постоянный ток нагрузки коммутационного выхода DC [mA]	100
Кратковременный ток нагрузки коммутационного выхода [mA]	2200; (20 ms / 0,5 Hz)



Компактная оценочная электроника для контроля скорости

DIA2010-ZROA/5-3600 I/MIN

Защита от короткого замыкания	нет
-------------------------------	-----

Защита от перегрузок по току	нет
------------------------------	-----

Диапазон контроля

Диапазон срабатывания [mm]	10
----------------------------	----

Настраиваемое расстояние срабатывания	нет
---------------------------------------	-----

Реальное расстояние срабатывания S_r [mm]	$10 \pm 10 \%$
---	----------------

Рабочее расстояние срабатывания [mm]	0...8,1
--------------------------------------	---------

Диапазон измерения/настройки

Настройка параметров в пределах [Imp/min]	5...3600
---	----------

Принцип измерения	inductive
-------------------	-----------

Точность/ погрешность

Поправочный коэффициент	сталь: 1 / нерж.сталь: 0,8 / латунь: 0,5 / алюминий: 0,5 / медь: 0,4
-------------------------	--

Гистерезис [% от S_r]	10
--------------------------	----

Время реакции

Задержка при запуске [s]	12
--------------------------	----

Макс. частота снижения сигнала [Imp/min]	4800
--	------

Программное обеспечение / Программирование

Настройка точки переключения	многооборотный переменный резистор (потенциометр)
------------------------------	---

Условия эксплуатации

Температура окружающей среды [°C]	-25...80
-----------------------------------	----------

Температура хранения [°C]	-25...80
---------------------------	----------

Степень защиты	IP 65; IP 67
----------------	--------------

Испытания / одобрения

ЭМС	EN 60947-5-2
-----	--------------

MTTF [годы]	435
-------------	-----

Механические данные

Вес [g]	281,6
---------	-------

Корпус	Резьбовой корпус
--------	------------------

Монтаж	установка заподлицо
--------	---------------------

Размеры [mm]	M30 x 1,5 / L = 80
--------------	--------------------

Обозначение резьбы	M30 x 1,5
--------------------	-----------

Материал	латунь покрытая специальным слоем; PA (полиамид); TPE-U
----------	---

Момент затяжки [Nm]	50
---------------------	----

Дисплей / Элементы управления

Дисплей	Состояние выхода	2 x светодиод, жёлтый
---------	------------------	-----------------------

DI0101



Компактная оценочная электроника для контроля скорости

DIA2010-ZROA/5-3600 I/MIN

Электрическое подключение

Требуемая защита | миниатюрный предохранитель IEC60127-2 лист 1; ≤ 2 А; быстрая реакция

Принадлежности

Комплект поставки | крепежные гайки: 2

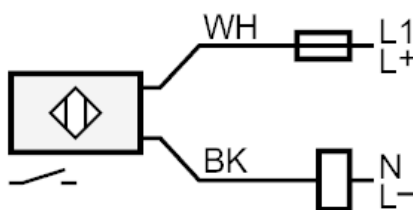
Примечания

Примечания | Рекомендации Проверьте безопасность работы прибора после короткого замыкания.

электрическое подключение

Кабель: 2 м, PUR; 2 x 0,5 mm²

Соединение



Примечание | миниатюрный предохранитель IEC60127-2 лист 1 ≤ 2 А (быстродействующий)

Цвета жил :

BK = | черный

WH = | белый